



E53. B1S-I 压电控制器 用户手册

版本：V1.0 日期：2022.02.11



本文档介绍了以下产品：

- E53.B1S-I 压电伺服控制器 SGS 式传感器,1 通道

声明

声明!

本用户手册为 E53 系列压电陶瓷控制器综合用户手册，具体使用本控制器前，请仔细阅读本用户手册。使用过程中应按手册中的说明进行操作，若存在问题，请与本公司联系，寻求技术支持。如未按本手册操作或自行对本产品进行拆卸改造，本公司将不对由此所产生的任何后果承担责任。

请阅读以下内容，以避免人身伤害，并防止本产品或与其相连接的任何其它产品受到损坏。为了避免可能发生的危险，本产品只可在规定的范围内使用。

须知!

- 请勿触摸产品及其附件的任何裸露端。
- 内部有高压，不得私自打开机箱。
- 请勿带电拔插输入线、输出线、传感器电缆。
- 请保持产品表面清洁及干燥、不要在潮湿或静电较大的环境下操作。
- 使用完毕后，关闭控制器开关前应先将输出电压清零，并将闭环状态切换为开环状态。

危险!

- 本手册描述的压电功率放大器是能够输出高电流的高压设备，如果使用不当会引起严重的甚至是致命的伤害。
- 强烈的建议您，千万不要触碰任何连接高压输出的部分。
- 特别注意如果您连接了除本公司以外的其它产品，请遵循通用的事故预防规程。
- 从事高压放大需要培训专业的操作人员。

警告!

- 如果电压超出 PZT 的可承受范围，将会对 PZT 造成永久损坏。PZT 两极加入电压前，必须确保 PZT 的正负两极接法正确，且操作电压在这个 PZT 允许范围内。
- 如果仪器的更改或维护不是由本公司明确授权的人员进行，如果维护不当或是因为非正确使用，本公司不承担任何责任。
- 更改或维护必须且只能由本公司明确授权的人员进行。在维护时，只能使用原装部件。

谨慎!

E53 系列控制器机壳为散热导体，需要被安装在水平面上具有 3cm 空气流通面积的区域内，或者安装在具有散热装置的平面上。垂直方向防止内部对流，不充足的气流将会引起设备过热或仪器过早损坏。

目录

1. 概述	2
1.1 典型特性	2
1.2 典型应用	2
1.3 订购信息	2
2. 功能框图	2
3. 产品外观	3
4. 功率计算	3
5. 技术参数	4
6. 接口	4
7. 尺寸图.....	5
8. 注意事项及建议.....	6
9. 联系我们	6

1. 概述

1.1 典型特性

- ▷ 1 通道小体积一体化设计
- ▷ 24V DC/500mA
- ▷ 峰值电流 82mA
- ▷ 平均电流 27mA
- ▷ 空载带宽 1kHz
- ▷ 输出短路保护

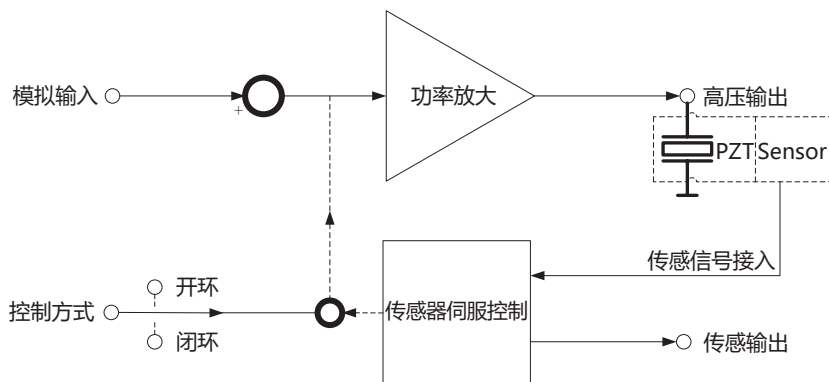
1.2 典型应用

- ▷ 压电陶瓷驱动
- ▷ 压电物镜驱动

1.3 订购信息

- ▷ E53.B1S-I ——SGS 式传感器闭环伺服控制器
- ▷ 12 倍增益 /-20~120V 输出

2. 功能框图



3. 产品外观



外观图仅供参考

4. 功率计算

- 平均输出功率（正弦波操作方式）

$$P_a \approx U_{pp} \cdot U_s \cdot f \cdot C_{piezo}$$

上述公式中：

P_a = 平均功率 [W]

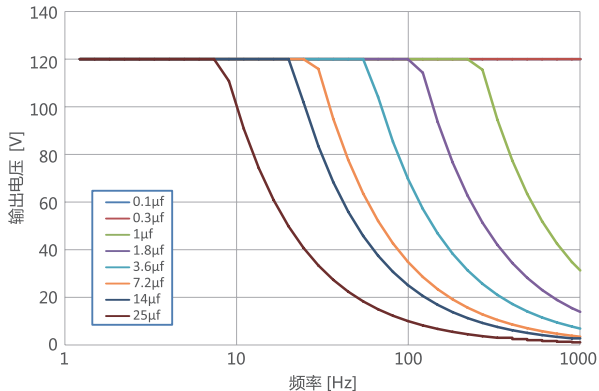
C_{piezo} = 压电陶瓷静电容量 [F]

U_{pp} = 驱动输出的峰峰电压 [V]

f = 正弦波的工作频率 [Hz]

U_s = 驱动电压 [V] ($(V_{s+}) - (V_{s-})$)

额定功率下，输出电压 / 频率曲线。

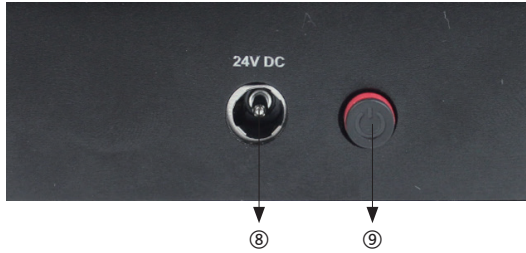


5. 技术参数

压电控制器参数		E53.B1S-I
供电	供电输入电压	24VDC/500mA
	静态功耗	<2.4W
传感伺服	传感器类型	SGS
	伺服特性	模拟 P-I
驱动	标称模拟输入范围	-1.67~10V
	标称输出电压范围	-20~120V
	峰值电流	82mA
	平均电流	27mA
	放大器带宽	1kHz
	纹波	10mVpp (加载 1.8uF)
保护	工作温度范围	0~50°C
	输出短路电流	27mA
连接器	控制输入连接器	SMB 连接器
	传感输出连接器	SMA 连接器
	PZT 连接器 & SENSOR 连接器	LEMO-ECG-0B-306
外观	尺寸	64×59×23.5mm ³
	重量	97g

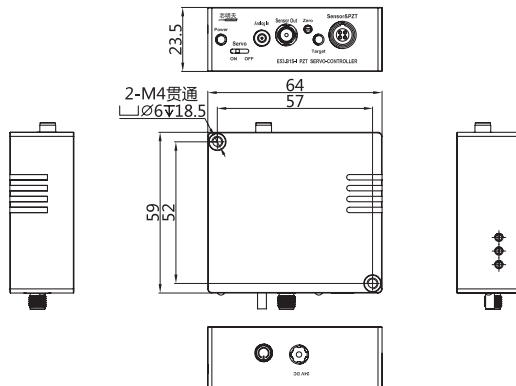
6. 接口





编号	功能	描述
①	电源灯	通电后常亮
②	Servo	开 / 闭环切换
③	模拟输入	模拟电压输入接口
④	传感监测	输出传感器返回的位置电压信号
⑤	调零	调节传感输出的零点
⑥	目标指示	当被控位移偏离目标值时指示灯亮
⑦	传感 & 驱动连接器	传感信号的输入 & 驱动压电陶瓷的电压输出接口
⑧	供电接口	24V DC 接口
⑨	自锁开关	按下, 通电; 抬起, 断电;

7. 尺寸图





8. 注意事项及建议

- ▶ 本产品不可以用来驱动感性负载，如果驱动感性负载可能造成产品损坏。
- ▶ 如无需要，请不要轻易拧动电位器。



9. 联系我们

哈尔滨芯明天科技有限公司

总 机：0451-86268790 / 17051647888 (微信同号)

传 真：0451-86267847

网 址：www.coremorrow.com

邮 箱：info@coremorrow.com

地 址：黑龙江省哈尔滨市南岗区学府路 191 号创业孵化产业园 I2 栋

售后服务：

邮 箱：info@coremorrow.com

官方微信：

