



E75 LVDT 电感测微仪 使用手册

版本：V1.0 日期：2022.05



1. 使用说明

1. 屏幕界面



2. 显示量程为 0 到 1 毫米，也就是 1000 微米；

3. 绝对零 0 和相对零 1:

绝对零 0 表示，以测微仪的零点为测量坐标零点；

相对零 1 表示，以测量量程内的任一点为坐标零点，这个数据值显示到相对零 1 前面的文本框里面；

绝对零 0 和相对零 1 在同一时间只有一个有效；

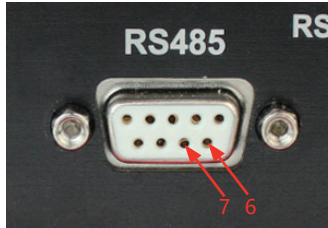
4. 后面板



(1) 电源开关 0 表示关闭 1 表示开启 (插上外部供电后, 电源开关拨动 1 位置, 内部会有 5 秒钟延时, 屏幕才会亮起) ;

(2) 24V DC 表示, 外部 24 伏特直流供电;

(3) RS 485 为通信接口, 标准的 9 针接口, 其中 6 7 针接口为 485 的通信接口;
其中, 6 针接口为测微仪的 A/R+, 7 针接口为测微仪的 B/R-;



(4) LCD RS485 开关, 拨到上面 LCD 为 LCD 在 MODBUS RTU 中起到 master 的作用, 此时 RS 485 为数据输出接口, 外部连接 485 接口的设备 (计算机或者单片机), 为被动接收设备解码收到的测微仪的数据; (外部设备为接收状态)



此图为 LCD master 模式

拨到下面的 RS 485, 此时为外部控制设备 (计算机或者单片机为 MODBUS RTU 中起到 master 的作用) 为查询方式; 使用计算机来发送查询命令, 然后测微仪通过 485 接口返回数据, 此时 LCD 屏幕数据为静止状态;



此图为 RS 485 模式

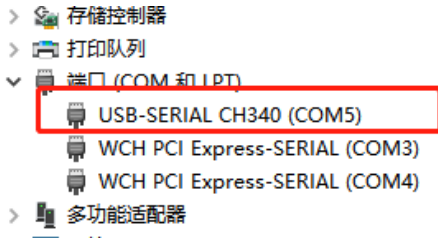


此图为 RS 485 模式的屏幕显示表示 RS485 外部查询模式设置成功，同时屏幕显示数字不动；

5. 配套的软件：



(1) 串口初始化, 根据实际通信接口选择对应的 485 对应的接口; 图示为 usb 转 422/485 串口设备;



(2) 被动模式 开启屏幕 屏幕为 Master MODBus-RTU

单击“开启线程接收”，在 LCD 以及计算机上面都会有测微仪的数据，此时为计算机或者单片机外部设备为被动接收（也就是大概 100ms 一个数据由 485 接口传出）；

单击“关闭线程接收”，关闭上位机接收数据；



此图为 LCD master 模式

(3) 查询模式 - 关闭屏幕 上位机为 Master MODBus-RTU (将背板 LCD RS485 开关拨到下面 RS485 模式) , 此时 LCD 数据静止不动;

计算机为查询端, 通过发送查询命令得到此时此刻的测微仪的数据;

单次读取, 读取一次数据;

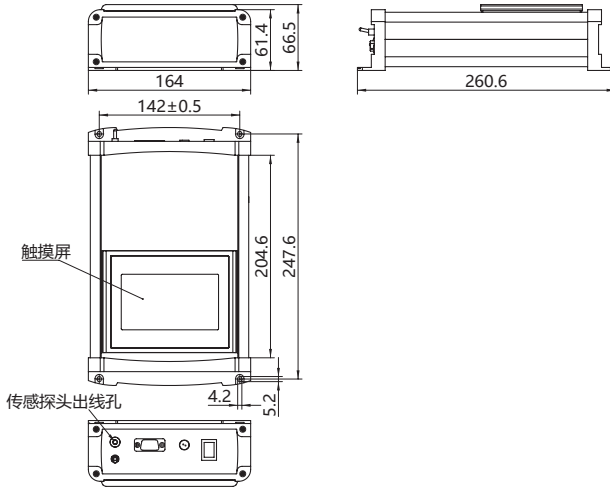
定时读取, 通过设定的时间间隔来读取测微仪的数据;

停止表示, 停止定时读取数据;



此图为 RS 485 模式

2. 尺寸图



3. 联系我们

哈尔滨芯明天科技有限公司

总 机: 0451-86268790 / 17051647888 (微信同号)

传 真: 0451-86267847

网 址: www.coremorrow.com

邮 箱: info@coremorrow.com

地 址: 黑龙江省哈尔滨市南岗区学府路 191 号创业孵化产业园 12 栋

售后服务:

邮 箱: info@coremorrow.com

官方微信:

