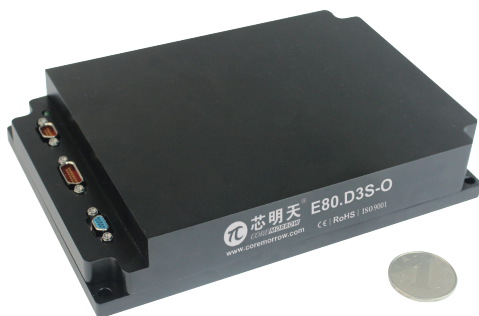




E80.D3S-01 系列压电控制器 用户手册

版本：V2.0 日期：2023.11



本文档介绍了以下产品：

- E80.D3S-01 压电伺服控制器（SGS 式传感器，3 通道）

声明

声明!

本用户手册为 E80 系列压电陶瓷控制器综合用户手册，具体使用本控制器前，请详细阅读本用户手册。使用过程中应按手册中的说明进行操作，若存在问题，请与本公司联系，寻求技术支持。如未按本手册操作或自行对本产品进行拆卸改造，本公司将不对由此所产生的任何后果承担责任。

请阅读以下内容，以避免人身伤害，并防止本产品或与其相连接的任何其它产品受到损坏。为了避免可能发生的危险，本产品只可在规定的范围内使用。

须知!

- 请勿触摸产品及其附件的任何裸露端。
- 内部有高压，不得私自打开机箱。
- 请勿带电拔插输入、输出线、传感器电缆。
- 请保持产品表面清洁及干燥、不要在潮湿或静电较大的环境下操作。
- 使用完毕后，关闭控制器开关前应先将输出电压清零，如闭环状态切换为开环状态。

危险!

- 本手册描述的压电功率放大器是能够输出高电流的高压设备，如果使用不当会引起严重的甚至是致命的伤害。
- 强烈的建议您，千万不要触碰任何连接高压输出的部分。
- 特别注意如果您连接了除本公司以外的其它产品，请遵循通用的事故预防规程。
- 从事高压放大需要培训专业的操作人员。

警告!

- 如果电压超出 PZT 的可承受范围，将会对 PZT 造成永久损坏。PZT 两极加入电压前，必须确保 PZT 的正负两极接法正确，且操作电压在这个 PZT 允许范围内。
- 如果仪器的更改或维护不是由本公司明确授权的人员进行，如果维护不当或是因为非正确使用，本公司不承担任何责任。
- 更改或维护必须且只能由本公司明确授权的人员进行。在维护时，只能使用原装部件。

谨慎!

E80 系列控制器机壳为散热导体，需要被安装在水平面上具有 3cm 空气流通面积的区域，或者安装在具有散热装置的平面上。垂直方向防止内部对流，不充足的气流将会引起设备过热或仪器过早损坏。

目录

1. 安全	2
1.1 设计用途	2
1.2 安全说明	2
1.3 用户手册须知	2
2. 产品特点及应用	3
2.1 产品分类	3
2.2 产品图片	3
3. 开箱检查	4
4. 安装	4
4.1 安装注意事项	4
4.2 确保通风	4
4.3 连接供电	4
4.4 线缆连接	4
5. 技术参数	5
5.1 环境条件	5
5.2 外形尺寸	5
5.3 原理框图	6
5.4 引脚定义	7
6. 电气操作公式	8
6.1 功率计算公式	8
7. 保养、贮存、运输	9
7.1 清洁措施	9
7.2 运输及贮存	9
8. 服务及维修	9
8.1 旧设备处置	9
8.2 售后与维修	10
9. 联系我们	10

1. 安全

1.1 设计用途

- ▶ E80 系列压电控制器表面请保持清洁、干燥，请勿在潮湿或静电较大的环境下操作。
- ▶ E80 系列压电控制器用于驱动容性负载（例如压电陶瓷促动器）。
- ▶ E80 系列压电控制器不得用于同名的其他产品用户手册。
- ▶ 特别注意 E80 系列压电控制器不能用来驱动阻性或感性负载。
- ▶ E80 系列压电控制器可用于静态和动态的操作应用。
- ▶ 具有 SGS 传感器的 E80 系列压电控制器可使用闭环操作模式。

1.2 安全说明

E80 系列压电控制器是以国家认可的安全标准为依据，使用不当可能导致人身伤害或损坏 E80 系列控制器。运营商负责正确安装和操作 E80 系列压电控制器。

- ▶ 仔细阅读用户手册。
- ▶ 请立即排除任何故障和因故障引起的安全隐患。

如果保护接地导线未连接或连接不正确，将会发生漏电的可能，如果触摸 E80 压电控制器可导致严重的甚至是致命的伤害。

如果私自打开 E80 系列压电控制器操作时，触及带电部件可能导致电击，导致严重的甚至是致命的伤害或损坏 E80 系列控制器。

- ▶ 只有经授权并且具有相应资质的专业技术人员，方可打开 E80 系列控制器；
- ▶ 在打开 E80 系列控制器时，需断开电源插头；
- ▶ 当以裸露的情况下操作时，不要触摸任何内部部件。

1.3 用户手册须知

- ▶ 用户手册中所述内容均为标准产品说明，特殊产品参数本手册不做详细说明。
- ▶ 在公司网站上可提供下载最新的用户手册。
- ▶ 使用 E80 系列压电控制器时，用户手册应放置于系统附近，便于及时查阅。如果用户手册丢失或损坏，请联系我们的客户服务部门。
- ▶ 请及时添加制造商用户手册给出的所有信息，例如补充或技术说明等文件。
- ▶ 如果您的用户手册是不完整的，会漏掉很多重要信息，引起严重的或致命的伤害，而导致财产损失。已阅读并理解用户手册里面的内容，方可安装和运行 E80 系列压电控制器。

- ▶ 只有经授权符合技术要求的专业人员，才可安装、运行、维护和清洁 E80 系列数字式压电控制器。

2. 产品特点及应用

三通道 E80 系列压电陶瓷控制器，通过 RS422 接口实现与上位机实时通信，支持上位机软件二次开发。上位机通信软件可设置电压与位移等参数。可应用在倾斜、俯仰、偏摆 / 差分驱动等高可靠系统领域中。

2.1 产品分类

型号	说明
E80.D3S-O1	压电伺服控制器，三通道，SGS 式传感器，通过上位机控制进行工作。

2.2 产品图片

2.2.1 前面板



标识符	型号	功能描述
电源接口	J30J-9ZKNP5-J	输入电源连接器
摆镜接口	J30J-15ZKNP5-J	<ul style="list-style-type: none"> • 输出电压驱动压电陶瓷促动器 (PZT)。 • 传感器输入信号。
通信接口	J30J-9TJNP5-J	<ul style="list-style-type: none"> • 通过 RS-422 口接入端将计算机与控制器接口模块相连，实现计算机控制。 • 传感输出信号监测端。输出范围 0 至 10V。

3. 开箱检查

E80 控制器在装运前对电气和机械等方面已进行了相应的仔细检查。您在接收设备时，拆开包装后并检查机身表面有无任何明显损坏迹象。若损坏，可能在运输过程中发生的损坏，请及时联系我们的客户服务部门。依据装箱清单检查各项配件是否齐全，请妥善保管好原包装材料，以便后续维护使用。

4. 安装

4.1 安装注意事项

注意！ 不正确的安装 E80 系列压电控制器，可导致人身伤害或损坏 E80 系列压电控制器！

- ▶ 安装使用 E80 系列压电控制器应靠近电力电源，使电源插头方便快捷地从主电源断开。
- ▶ 使用附带的电源线连接 E80 系列压电控制器系统。
- ▶ 如果本公司所提供的电源线必须更换，请使用尺寸足够大电源线，并有效接地。

4.2 确保通风

注意！ 确保通风，高温导致设备过热可能会损坏 E80 控制器！

- ▶ 确保控制器的散热区域充分冷却；
- ▶ 确保有足够的通风设备的地方；
- ▶ 保持环境温度到非临界水平 ($< 50^{\circ}\text{C}$) ；
- ▶ 控制器散热面温度 $> 50^{\circ}\text{C}$ ，建议采取外部散热措施，以提高控制器的稳定性。

4.3 连接供电

运用附带的电源线（输出范围为 28V/3A）连接到 E80 电源的供电接口处。

4.4 线缆连接

- ▶ 在电源供电断开的情况下，连接 PZT 线缆到 E80 控制器接口，注意压电促动器上的编号与控制器的编号相对应。
- ▶ 连接 PC 的计算机控制模式，通过电缆连接 RS-422 接口插座连接到 PC 机。

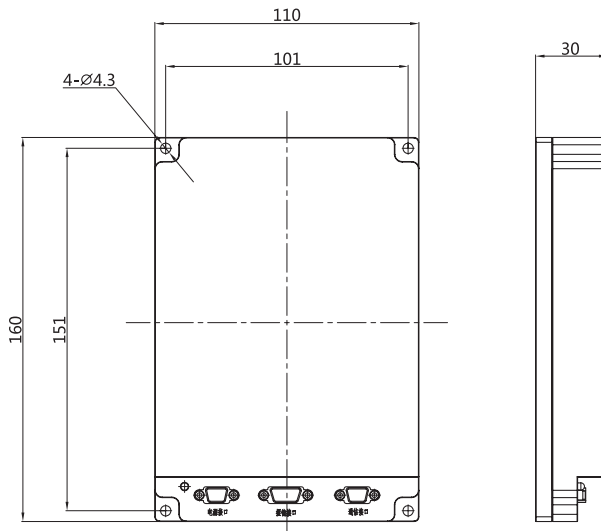
5. 技术参数

5.1 环境条件

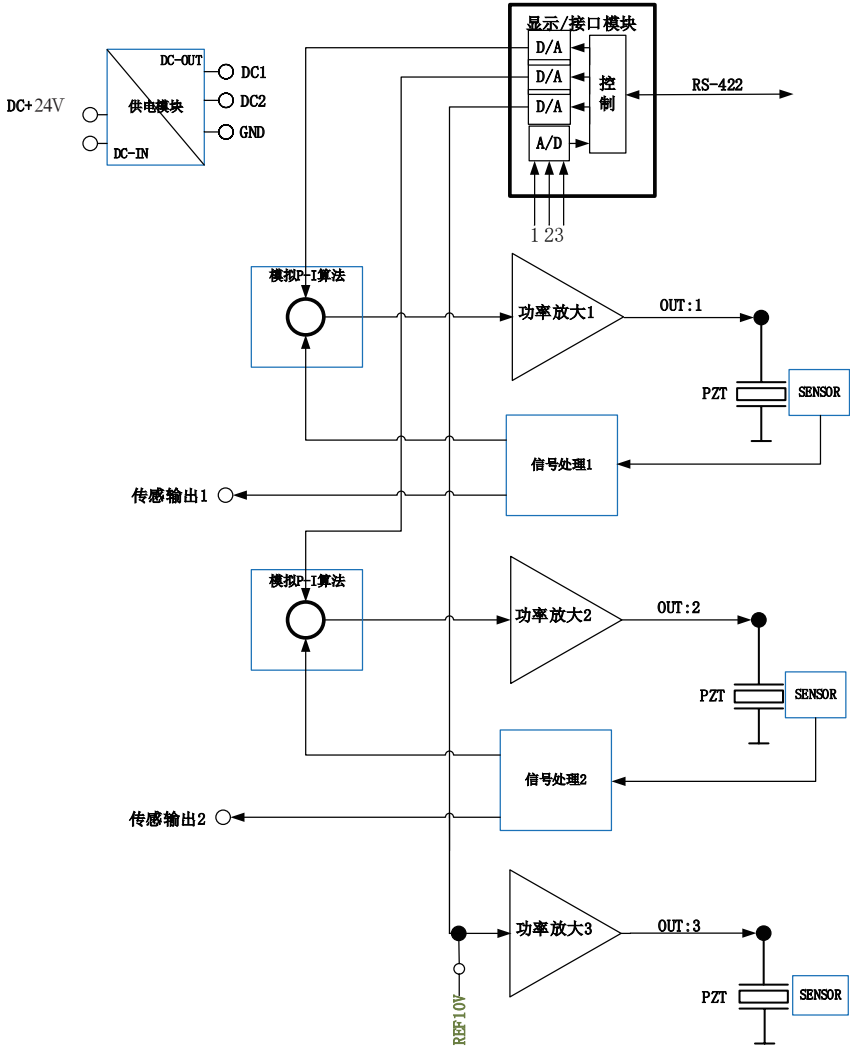
E80 系列控制器须遵守的使用环境：

环境条件	条件说明
应用领域	仅在室内使用
环境湿度	最高相对湿度 80%，温度可达 30℃ 最低相对湿度 50%，温度可达 40℃
使用温度	-40℃ ~ +65℃
贮存温度	-50℃ ~ +70℃

5.2 外形尺寸



5.3 原理框图



5.4 引脚定义

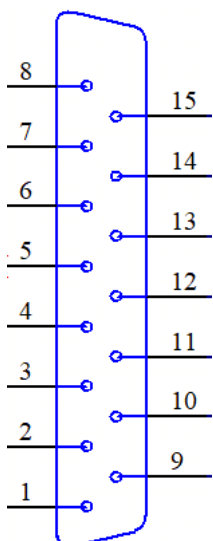
5.4.1 电源接口

引脚编号	引脚定义
1	28V 输入正极
2	28V 输入正极
3	28V 输入正极
4	28V 输入正极
5	28V 输入正极
6	28V 输入负极
7	28V 输入负极
8	28V 输入负极
9	28V 输入负极



5.4.2 摆镜接口

引脚编号	引脚定义
1	传感器 2 参考电压信号 (VREF2)
2	传感器 2 信号正极 (S2+)
3	传感器 1 参考电压信号 (VREF1)
4	传感器 1 信号正极 (S1+)
5	空
6	PZT 驱动信号地 (PZT1_GND)
7	PZT 驱动信号地 (PZT2_GND)
8	PZT 驱动信号地 (PZT3_GND)
9	传感器 2 信号模拟地 (AGND2)
10	传感器 2 信号负极 (S2-)
11	传感器 1 信号模拟地 (AGND1)
12	传感器 1 信号负极 (S1-)
13	PZT 驱动信号通道 3(PZT3_OUT)
14	PZT 驱动信号通道 2(PZT2_OUT)
15	PZT 驱动信号通道 1(PZT1_OUT)



5.4.3 RS-422 接口

引脚编号	引脚定义
1	传感检测 2 信号正极 (S2+)
2	传感检测 1 信号正极 (S1+)
3	接收数据正极 (422-R+)
4	发送数据负极 (422-T-)
5	信号地 (GND)
6	传感检测 2 信号负极 (S2-)
7	传感检测 1 信号负极 (S1-)
8	接收数据负极 +(422-R-)
9	发送数据正极 (422-T+)



6. 电气操作公式

6.1 功率计算公式

- 平均功率

$$P_a \approx U_{pp} \cdot U_{pp} \cdot f \cdot C_{piezo}$$

上述公式中:

P_a = 平均功率 [W]

U_{pp} = 驱动输出的峰峰电压 [V]

C_{piezo} = 压电陶瓷静电容量 [F]

f = 正弦波的工作频率 [Hz]

7. 保养、贮存、运输

7.1 清洁措施

注意! 控制器内部的 PCB 线路板是 ESD (静电释放) 敏感的设备。使用设备前应做好防止静电积聚的预防措施, 避免接触电路元件引脚和 PCB 走线。在接触任何电子组件之前, 身体应先触摸接地导体以释放静电, 确保避免任何类型的导电粒子(金属、灰尘或碎屑, 铅笔芯, 螺丝) 进入设备中。

- ▶ 清洁前, 将 E80 控制器的电源插头断开;
- ▶ 防止清洗液及任何液体进入系统模块内部, 以免发生短路;
- ▶ 系统机箱壳体与前、后面板的表面, 请勿使用有机溶剂进行表面擦拭处理。

7.2 运输及贮存

- ▶ 本产品采用纸箱包装。运输必须在产品包装条件下进行, 运输过程中应避免雨雪直接淋袭、接触腐蚀性气体和强烈的震动;
- ▶ 仪器可用正常情况下的各种运输工具进行运输, 运输中应避免受潮、承重、碰撞、挤压、不规则摆放等不良情况;
- ▶ 如较长时间不使用仪器, 仪器需包装好后贮存;
- ▶ 本仪器应贮存在无腐蚀性气体和通风良好、清洁的室内;
- ▶ 在运输、贮存、使用的过程中, 应注意防火、防震、防水、防潮。

8. 服务及维修

8.1 旧设备处置

- ▶ 在进行旧设备处理时, 请遵守本国家法规和地方规定。请正确的环保处理旧设备。为了满足客户对系统产品的处理问题, 本公司提供对旧设备的升级和替换, 请联系您的销售工程师或联系客户服务部门。
- ▶ 如果您有旧设备或无法再使用的设备无法处理时, 您可以把它免费邮寄到下面的地址:
黑龙江省哈尔滨市南岗区学府路 191 号创业孵化产业园 I2 栋



8.2 售后与维修

- ▶ E80 不包含用户可维修的部件；
- ▶ E80 进行任何服务需提供产品编号及维修必须返厂；
- ▶ 任何试图拆卸 E80 系统任意部件的，将无保修服务；
- ▶ E80 是精密仪器，应当小心谨慎操作；
- ▶ 如遇问题，请记录故障情况后与经销商或制造商联系，以便由专业技术人员进行维修。

9. 联系我们

哈尔滨芯明天科技有限公司

总 机：0451-86268790 / 17051647888 (微信同号)

传 真：0451-86267847

网 址：www.coremorrow.com

邮 箱：info@coremorrow.com

地 址：黑龙江省哈尔滨市南岗区学府路 191 号创业孵化产业园 I2 栋

售后服务：

邮 箱：info@coremorrow.com

官方微信：

