



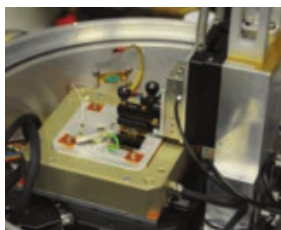
P60. Z500 压电纳米定位台 用户手册

版本 :V1 日期 : 2021.8



本手册中的内容适用于以下产品:

P60.Z500



声明

感谢您选用芯明天产品！

本用户手册适用于 P60.Z500 系列压电纳米定位台产品，为了您顺利、正确的使用本产品，请在使用前仔细阅读本手册，安装及使用过程请按手册中的有关说明进行操作。不当操作可能会使操作者受到伤害或者导致产品的损坏，所以要求整个安装、操作过程均应由具有一定基础、对产品原理有一定了解的专业人员来完成，或者在专业人员的指导下完成。

如未经允许自行对本产品进行拆卸、改造，我公司将不对由此所产生的任何后果承担责任。

对于更改产品型号等虚假销售我司产品的均属违法行为，请广大用户提高警惕，一经发现或上当要积极举报或与我司联系，共同打击违法，防止上当受骗和经济损失。芯明天一定会追究违法主体与关联方的法律责任。

伴随着技术的不断发展与创新，我公司会根据需要及时将有关最新信息加入到手册中，如有需要请联系我们，或到我们的网站上进行下载，由于我们不能及时的通知到您给您带来的不便请谅解。

目录

1. 关于本手册	2
1.1 编写目的和内容	2
1.2 符号及其含义	2
1.3 预期读者	2
1.4 手册丢失补发	2
2. 安全指南	3
3. 产品概述	4
3.1 产品简介	4
3.2 产品特性	4
3.3 运动方向	5
4. 工作环境	5
5. 安装及操作	5
5.1 安装与注意事项	5
5.2 加载	6
5.3 操作	8
6. 运输及检验	9
6.1 运输	9
6.2 开箱检验	9
7. 维护与处理	10
7.1 问题处理	10
7.2 日常保养维护	10
7.3 废旧产品处理	10
7.4 驱动线和传感线	11
8. 客户服务	12
9. 联系我们	12

1. 关于本手册

1.1 编写目的和内容

本手册主要是为了您能顺利、正确的使用本公司产品。

手册包含了 P60.Z500 系列压电纳米定位台产品的所有必要信息。

介绍了安装和使用过程中的注意事项。

1.2 符号及其含义



危险：不当的操作可能会对操作者造成伤害。



注意：不当的操作可能会对设备造成损害。

▶ 各项之间无顺序要求

1. 按顺序操作
- 2.

1.3 预期读者

本手册默认用户具备压电纳米定位台和控制器的相关知识，并且对其安装和使用有一定的基础。

1.4 手册丢失补发

如本手册不慎丢失，请联系我们客服部门，我公司会给您免费发送最新版本的用户手册。

2. 安全指南

P60.Z500 压电纳米定位台采用最先进的技术和安全标准设计而成，为了您的自身安全及产品的正确使用，使用时请注意以下几点：



温度改变和压力都会给压电驱动器充电，与控制器断开连接的一段时间压电驱动器也会保持带电状态，所以操作者在使用时要注意：

- ▶ 不要擅自拆卸 P60.Z500 压电纳米定位台；
- ▶ 在安装以前给 P60.Z500 进行放电，这个可以通过和控制器连接实现；
- ▶ 在操作过程中不要拔出 P60.Z500 压电纳米定位台连接器；
- ▶ 使用前首先检查本产品的连接线是否完好，产品及控制器是否进行了有效的接地保护，操作过程中应严格规范操作，上电后不要用手触碰产品（最高可达 150V 电压），以防发生危险。



为了防止不当操作对产品造成损坏，使用时应注意以下几点：

- ▶ P60.Z500 压电纳米定位台尽量在无尘、无油、无润滑剂的环境中使用；
- ▶ 由于产品采用柔性结构设计，建议负载不要超过本产品的承载能力，装载时注意扭力不要过大，不要撬或扭转负载面，以免损伤结构；
- ▶ 长期使用建议使用电压范围为 0~120V；
- ▶ 请勿对产品进行拆解，以免造成产品损坏；
- ▶ 避免拉伸和弯曲电缆接口，防止对电缆造成损坏；
- ▶ 使用我公司提供的专用电缆连接 P60.Z500 压电纳米定位台和控制器；
- ▶ 不能随便使用电缆延长线，如需要更长电缆请联系我公司客服。

3. 产品概述

3.1 产品简介

P60.Z500 压电纳米定位台有以下几个优点：

▶ 高可靠性陶瓷：

P60.Z500 压电纳米定位台使用高可靠性陶瓷驱动器驱动，驱动器采用全绝缘结构，因此其性能和使用寿命远远优于传统驱动器，绝缘层可以有效防止压电陶瓷受潮而失效。因此在极端的环境下也能保证压电陶瓷的稳定性，与传统驱动机构相比，没有转动部件和摩擦，因此陶瓷驱动器具有无反弹、免维护、无磨损等特点。

▶ 柔性铰链结构：

P60.Z500 系列产品采用柔性铰链机构，具有无摩擦、定位精度高优点，柔性铰链是一种不受静态和动态摩擦影响的元件，基于固体（例如钢）的弹性变形并且没有滚动和滑动部分，柔性单元具有很高的刚度和承载能力，铰链导向无需维护并且无磨损。适用于很广泛温度范围，不需要润滑油。

▶ 应变计传感器：

应变计传感器通过本身膨胀来检测位置信息，它们被固定在传动部分的适当位置，测量出移动部分的位移，这种类型的位置测量是通过接触和间接测量出来的。因此移动平台位移是通过测量杠杆、导向铰链或者压电陶瓷堆测量出来的。

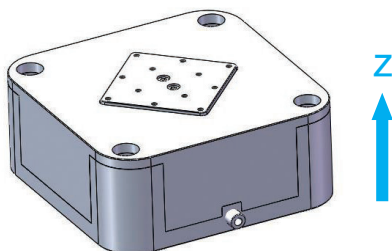
传感器通过全桥方式连接，无漂移，可以在纳米范围内精确定位。

P60.Z500 压电纳米定位台，具有无机机械摩擦、响应速度快、重复定位精度高优点。本产品还可以根据需求来进行定制，具有极高的灵活性，操作简便，满足不同应用场合。

3.2 产品特性

- ▶ 亚毫秒响应时间；
- ▶ 闭环应变计传感器，定位精度高；
- ▶ 主要应用于大位移使用。

3.3 运动方向



P60.Z500

图 1 P60.Z500 压电纳米定位台运动方向

4. 工作环境

工作温度：-20~80°C

无尘、清洁、无腐蚀性物质存在的环境

相对湿度：<60%

长期工作建议使用电压在 0~120V 可以极大地延长产品的使用寿命。

5. 安装及操作

安装前首先要进行安全检查，如连接线有无破损、断线，驱动电源有无接地保护等。

5.1 安装与注意事项

- 1、确保安装平面较平；
- 2、用 M6 螺钉固定平台，拧紧；
- 3、安装负载，适当拧紧以确保定位精度；
- 4、将产品连接线按连接器头处标识与控制器对应接口连接起来；

连接头接线方式如下图所示：

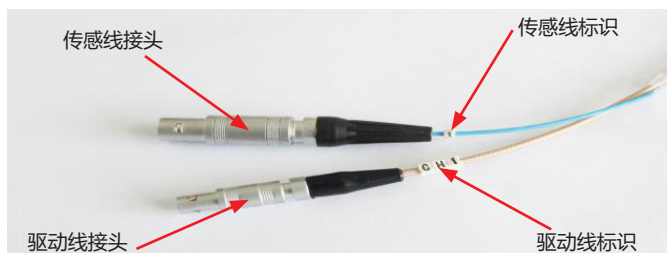


图 2 连接头示意

P60.Z500 安装示意图如下所示:

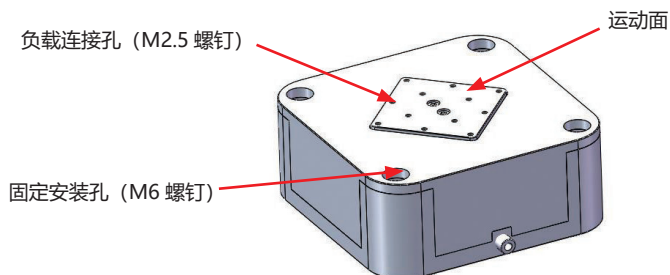


图 3 P60.Z500 安装示意图

5.2 加载

安装负载时确保负载质量小于 P60.Z500 压电纳米定位台最大承载，尽量将负载安装在运动面中心位置。

负载的正确放置方式如下图所示:

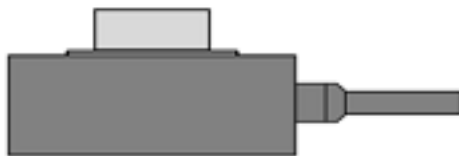


图 4 负载加在工作台的台面中心

对于产品的保护我们不建议负载过高，如必须采用较高的负载请适当减小负载重心位置，错误放置方式如下图所示:

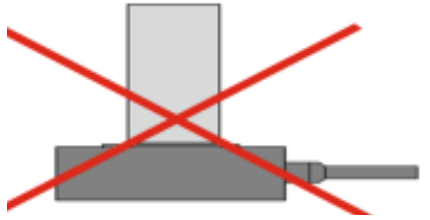


图 5 尽量不要让负载重心远远超过活动平台

禁止将负载加载在运动台的一侧，这会对产品造成严重的破坏，如下图所示：

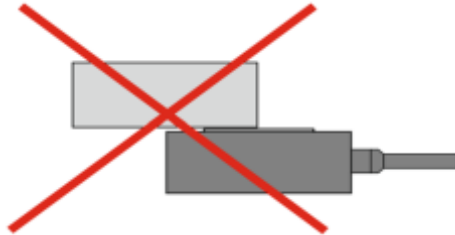


图 6 禁止加载较长负载且加在活动台的一侧

紧固和连接过程选用的螺钉过长会导致安装不上或者螺栓有部分漏出，露出会刮伤产品，影响产品的运动精度，过短的螺栓，会导致连接不够紧凑，容易发生松动，操作时松动会破坏产品内部结构。

我们推荐使用如下图所示的连接方式：

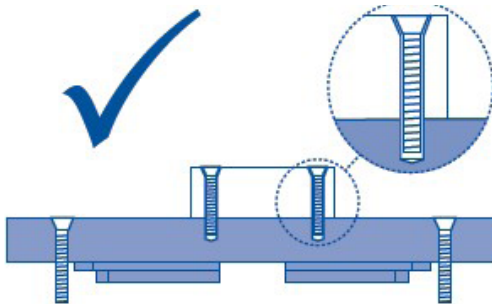


图 7 正确的螺栓连接方式

请您不要按下图所示这种方式进行连接：

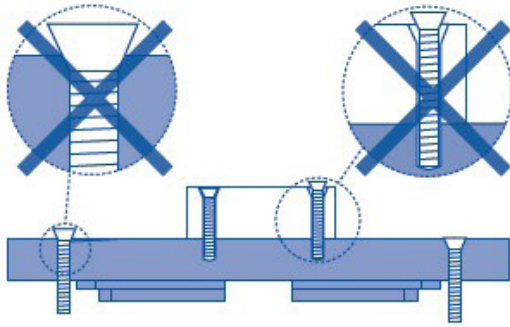


图 8 不恰当的螺栓选择

注意事项：

- ▶ 安装负载时缓慢拧紧负载，扭矩不要太大，以免损伤机构；
- ▶ 避免拉伸电缆和弯曲电缆；
- ▶ 使用我公司提供的专用电缆连接 P60.Z500 压电纳米定位台和控制器；
- ▶ 不要擅自延长电缆，如需更长电缆请联系我们客服。

5.3 操作

电源启动之前请再次确认以下信息：

- ▶ 使用环境符合 P60.Z500 产品工作环境要求；
- ▶ 固定螺钉必须拧紧；

以上信息确定以后进行控制器相关操作：

- 1、操作前请仔细阅读用户所选用的控制器用户手册，然后再启动控制器；
- 2、先对控制器置零设置；
- 3、检查无异常现象后，根据需求输入电压值（键盘或模拟控制）；
- 4、可在压电陶瓷额定电压范围内（0~120V，最大不要超过 150V）正常工作；
- 5、使用完毕后请进行电压清零操作；

请在操作中放轻脚步，不要磕碰产品，以免影响产品使用甚至损坏产品。

产品自身的分辨率是没有限制的，分辨率取决于产品控制器的性能，为了更好的达到台体的运动精度，推荐使用我公司的配套产品控制器。控制器的具体操作方法请参照控制器使用手册，确保能够正确操作以后再进行相关操作。

注意：

- ▶ 操作过程中不要移除接地保护，如果需要暂时移除，再次启动前请重新连接好接地保护；
- ▶ 驱动电压不要超过 P60.Z500 允许的最大电压（150V）；
- ▶ 使用过程中如果出现异常响动或者振荡，则立即关闭电源检查参数设置；

6. 运输及检验

6.1 运输

本产品采用纸箱包装，运输是在产品包装条件下进行的，本产品在正常情况下可用各种运输工具进行运输，运输过程中应避免雨雪直接淋袭、避免接触腐蚀性物质，避免发生强烈的碰撞，尽量避免挤压、不规则摆放等不当行为。

6.2 开箱检验

检查内容：

- ▶ 打开包装前请您先仔细检查外包装有无破损、碰伤、浸湿、受潮、变形等状况；
- ▶ 请以供货合同和装箱单为依据，逐件清查核对包装内容是否完备；
- ▶ 产品表面是否有明显的破损；
- ▶ 产品标识是否清晰、完整；
- ▶ 连接器是否松动、连接线有无断裂破损等；

如有上述情形发生，请做详细记录，并拍照留据，同时请立即联系我们进行处理。

注意事项：

- ▶ 打开包装时请注意轻拿轻放，以免发生磕碰造成台体永久性损坏；
- ▶ 请不要使用重型工具或采用粗暴方式进行开启；
- ▶ 所有的包装材料请不要丢弃，以备返修退运时所需；

7. 维护与处理

7.1 问题处理

常见问题如下表所示:

问题描述	可能的原因	解决办法
无位移或者位移变小	连接线连接不对或接触不良	检查连接线连接情况
	负载过大	按产品最大负载承载
	传感器零点漂移	对传感器进行校核
精度变小	安装平面不平	将台体安装在较平的平面上
	连接松动	紧固连接
	接线不对	检查接线是否正确
启动时振动或者定位不精确	控制参数不对	立即停止, 检查参数设置
	发生共振	使驱动频率小于共振频率

表 1 常见问题及解决办法

用户在使用过程中如出现问题不能自己解决, 请详细记录故障情况与我公司联系, 由专业技术人员来协助解决。

操作不当引发的问题不在质保范围内;

未经允许私自拆解产品造成的一切问题, 我公司概不负责。

7.2 日常保养维护

如较长时间不使用产品, 请包装好后贮存在无尘、通风良好、清洁、无腐蚀性物质存在的室内环境下。

在日常保养维护中请不要松动产品结构上的螺栓, 以免影响产品的运动精度。

日常的清洁:

请将产品与控制器进行连接分离后再对产品表面进行清洁工作。

清洁时先用毛巾蘸取少量清洁剂轻轻擦拭产品表面, 然后再用酒精清洗, 请不要用超声波进行清洗。

清洁表面时尽量不要将产品拿起, 若必须拿起最好在产品下方垫置海绵进行防护, 产品离海绵不要太高, 以防产品拿取不稳发生脱落。

7.3 废旧产品处理

废旧产品处理时要根据国家及当地的规章制度进行处理, 为了履行我公司作为产品制造商的责

任，会对市场上所有旧的设备进行环保处理，如果您有设备无法处理时可以邮寄到我公司。

地址：黑龙江省哈尔滨市南岗区学府路 191 号创业孵化产业园 12 栋

电话：0451-86268790



7.4 驱动线和传感线

驱动线接口采用单芯，型号为 ERA.00.250.CTL，如下图所示：



图 9 单芯

传感线接口采用四芯，型号为 ERA.0S.304.CLL，如下图所示：

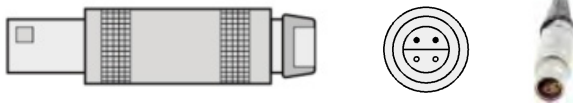


图 10 四芯

应变计桥式连接方式以及引脚定义如下所示：

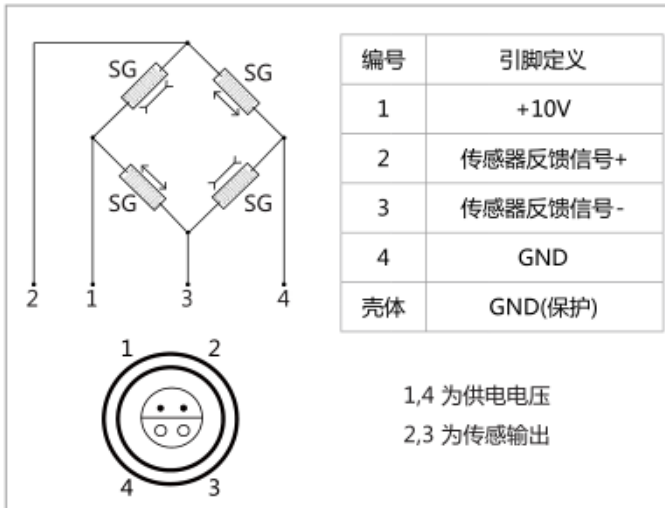


图 11 四芯和应变计对应连线

注：开环产品只有驱动线，没有传感线。

8. 客户服务

如果您有关于目前使用的产品需要咨询的问题，请告知我们以下信息：

- ▷ 产品的型号及相关编号
- ▷ 本产品配套的控制器型号
- ▷ 本产品配套的软件驱动版本
- ▷ 安装配套软件的电脑操作系统

9. 联系我们

哈尔滨芯明天科技有限公司

总 机：0451-86268790 / 17051647888 (微信同号) 传 真：0451-86267847

网 址：www.coremorrow.com 邮 箱：info@coremorrow.com

地 址：黑龙江省哈尔滨市南岗区学府路 191 号创业孵化产业园 I2 栋

售后服务：

邮 箱：info@coremorrow.com

官方微信：

