



XD700. 100S-B 压电促动器 用户手册

版本 :V1.0 日期 : 2021.05



声明

感谢您选用芯明天产品！

本用户手册适用于低压、高压和壳体外螺纹压电促动器产品，为了您顺利、正确的使用本产品，请在使用前仔细阅读本手册，安装及使用过程请按手册中的有关说明进行操作。不当操作可能会使操作者受到伤害或者导致产品的损坏，所以要求整个安装、操作过程均应由具有一定基础、对产品原理有一定了解的专业人员来完成，或者在专业人员的指导下完成。

如未经允许自行对本产品进行拆卸、改造，我公司将不对由此所产生的任何后果承担责任。

对于更改产品型号等虚假销售我司产品的均属违法行为，请广大用户提高警惕，一经发现或上当要积极举报或与我司联系，共同打击违法，防止上当受骗和经济损失。芯明天一定会追究违法主体与关联方的法律责任。

伴随着技术的不断发展与创新，我公司会根据需要及时将有关最新信息加入到手册中，如有需要请联系我们，或到我们的网站上进行下载，由于我们不能及时通知到您给您带来的不便请谅解。

目录

1. 关于本手册	2
1.1 编写目的和内容	2
1.2 符号及其含义	2
1.3 预期读者	2
1.4 手册丢失补发	2
2. 安全指南	3
3. 产品概述	4
3.1 产品简介	4
3.2 产品特征	4
3.3 运动方向	5
4. 工作环境	5
5. 安装及操作	5
5.1 安装与连接	5
5.2 固定及加载	6
5.3 操作	7
6. 运输及检验	7
6.1 运输	7
6.2 开箱检验	8
7. 维护与处理	8
7.1 问题处理	8
7.2 日常保养维护	8
7.3 废旧产品处理	9
8. 客户服务	9
9. 联系我们	10

1. 关于本手册

1.1 编写目的和内容

本手册主要是为了您能顺利、正确的使用本公司产品。

手册包含了压电促动器产品的所有必要信息。

介绍了安装和使用过程中的注意事项。

1.2 符号及其含义



危险：不当的操作可能会对操作者造成伤害。



注意：不当的操作可能会对设备造成损害。

1.3 预期读者

本手册默认用户具备压电偏摆镜和控制器的相关知识，并且对其安装和使用有一定的基础。

1.4 手册丢失补发

如本手册不慎丢失，请联系我们客服部门，我会给您免费发送最新版本的用户手册。

2. 安全指南

为了您的自身安全及产品的正确使用，使用时请注意以下几点：



温度改变和压力都会给压电驱动器充电，与控制器断开连接的一段时间压电驱动器也会保持带电状态，所以操作者在使用时要注意：

- ▶ 不要擅自拆压电促动器；
- ▶ 在安装以前给促动器进行放电，这个可以通过和控制器连接实现；
- ▶ 在操作过程中不要拔出控制器；
- ▶ 使用前首先检查本产品的连接线是否完好，产品及控制器是否进行了有效的接地保护，操作过程中应严格规范操作，上电后不要用手触碰产品（最高可达 150V 电压），以防发生危险。



为了防止不当操作对产品造成损坏，使用时应注意以下几点：

- ▶ 压电促动器尽量在无尘、无油、无润滑剂的环境中使用；
- ▶ 由于产品采用柔性结构设计，建议负载不要超过本产品的承载能力，装载时注意扭力不要过大，不要撬或扭转负载面，以免损伤结构；
- ▶ 当出现异常情况应该立即关闭相关部分；
- ▶ 低压促动器长期使用建议使用电压为 0~120V；
- ▶ 请勿对产品进行拆解，以免造成产品损坏；
- ▶ 避免拉伸和弯曲电缆接口，防止对电缆造成损坏；
- ▶ 使用我公司提供的专用电缆连接压电促动器和控制器；
- ▶ 不能随便使用电缆延长线，如需要更长电缆请联系我公司客服。

3. 产品概述

3.1 产品简介

压电陶瓷是能够将机械能与电能进行相互转换（压电效应）的功能型陶瓷，压电纳米定位系统采用压电驱动，通过合理优化具有零摩擦特性的柔性铰链导向系统来实现纳米级的分辨率，具有毫秒级的响应时间，定位精度高。在闭环模式下，传感器保证了系统的线性度和重复度，是符合国家标准的高精密仪器设备，广泛应用于半导体技术、光电子、通信与集成光学、生物科技与生命技术、精密加工、测量、激光技术、光学检测、医疗技术、数据存储技术、天文、纳米自动化、纳米制造、显微与成像、航天、图像处理等领域，具有非常良好的发展前景。

低压电促动器是利用机械封装技术将压电陶瓷封装在机械结构内，从而提高压电陶瓷的可靠性、稳定性和可安装性。

移动端转接方式有平头、球头、内螺纹和外螺纹四种，如下图所示：

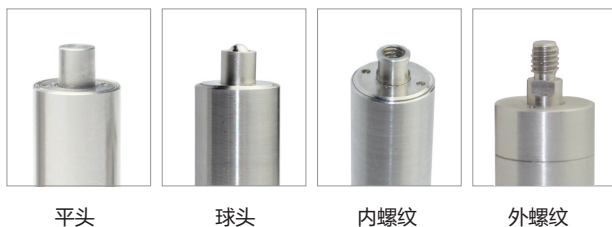


图 1 移动端转接方式

3.2 产品特征

机械封装式结构的压电促动器优于叠堆压电陶瓷，主要体现在以下方面：

- ▶ 方便安装固定
- ▶ 压电陶瓷不易损坏
- ▶ 闭环精度高
- ▶ 可承受轴向拉力与剪切力
- ▶ 抗电场干扰

3.3 运动方向

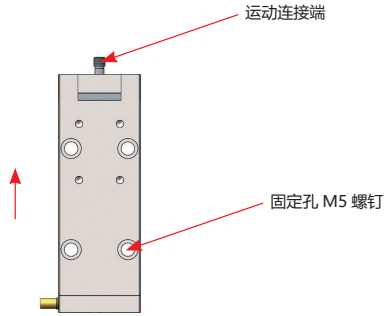


图 2 运动方向

4. 工作环境

工作温度：-20~80°C

无尘、清洁、无腐蚀性物质存在的环境

相对湿度：<60%

低压促动器长期工作电压在 0~120V 以极大地延长产品的使用寿命

5. 安装及操作

安装前首先要进行安全检查，如连接线有无破损、断线，驱动电源有无接地保护等。

5.1 安装与连接

压电促动器安装步骤如下：

- 1) 固定安装前先清洁安装平面；
- 2) 连接负载，要求负载不要超过运动台所能承受的最大负载，注意安装时用扳手夹住夹持面，请参照样册上的每个产品的尺寸选择合适的连接形式；
- 3) 将封装陶瓷安装在测量平台上或通过光学平台转接座固定安装在测量平面上，请根据结构尺寸图选择合适螺栓进行固定安装。

- 4) 将产品连接线与控制器连接起来;
- 5) 如有不清楚的地方请来电咨询我们。

5.2 固定及加载

为了防止促动器在使用过程中损坏，需要注意以下几点：

- ▶ 不要使用超过参数表规定的电压范围来驱动压电驱动器；
- ▶ 不要跌落压电陶瓷、避免任何形式的机械撞击；
- ▶ 可以承受一定拉力，不要承受剪切力、扭矩和弯矩。这些情况可能会对促动器内部的压电陶瓷产生损坏。可以通过球头或者适当的导向机构去除剪切、扭矩和弯矩。

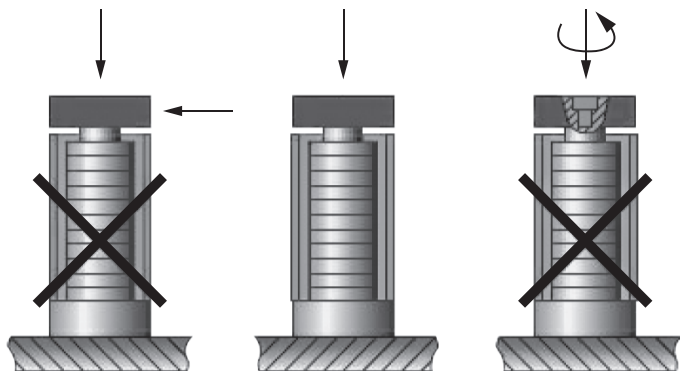


图 3 避免受到剪切力和扭矩

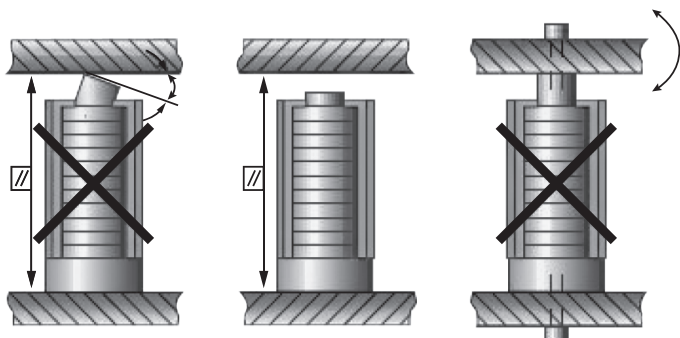


图 4 避免受到弯矩

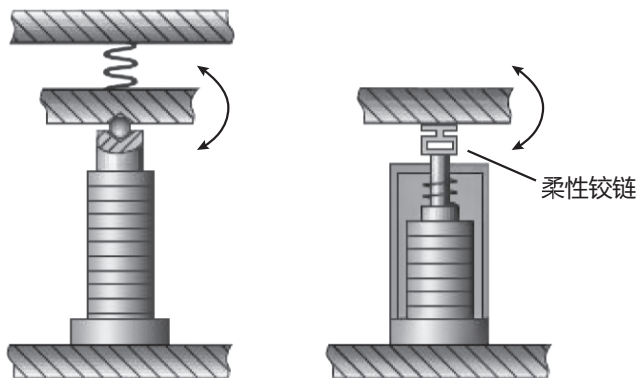


图5 球头或者柔性铰链避免剪切力、扭矩和弯矩

5.3 操作

电源启动之前请再次确认以下信息：

- ▷ 使用环境符合压电促动器产品工作环境要求；
- ▷ 固定螺钉必须拧紧；

以上信息确定以后进行控制器相关操作：

- 1、操作前请仔细阅读用户所选用的控制器用户手册，然后再启动控制器；
- 2、先对控制器置零设置；
- 3、检查无异常现象后，根据需求输入电压值（键盘或模拟控制）；
- 4、使用完毕后请进行电压清零操作；

请在操作中放轻脚步，不要磕碰产品，以免影响产品使用甚至损坏产品。

产品自身的分辨率是有限制的，分辨率取决于产品控制器的性能，为了更好的达到台体的运动精度，推荐使用我公司的配套产品控制器。控制器的具体操作方法请参照控制器使用手册，确保能够正确操作以后再进行相关操作。

6. 运输及检验

6.1 运输

本产品采用纸箱包装，运输是在产品包装条件下进行的，本产品在下述正常情况下可用各种运输工具进行运输，运输过程中应避免雨雪直接淋袭、避免接触腐蚀性物质，避免发生强烈的碰撞，尽量

避免挤压、不规则摆放等不当行为。

6.2 开箱检验

检查内容：

- ▶ 打开包装前请您先仔细检查外包装有无破损、碰伤、浸湿、受潮、变形等状况；
- ▶ 请以供货合同和装箱单为依据，逐件清查核对包装内容是否完备；
- ▶ 产品表面是否有明显的破损；
- ▶ 产品标识是否清晰、完整；
- ▶ 连接器是否松动、连接线有无断裂破损等；

如有上述情形发生，请做详细记录，并拍照留据，同时请立即联系我们进行处理。

注意事项：

- ▶ 打开包装时请注意轻拿轻放，以免发生磕碰造成台体永久性损坏；
- ▶ 请不要使用重型工具或采用粗暴方式进行开启；
- ▶ 所有的包装材料请不要丢弃，以备返修退运时所需；
- ▶ 运输过程中使用原包装盒，防止包装不当造成产品损坏。

7. 维护与处理

7.1 问题处理

用户在使用过程中如出现问题请详细记录故障情况与我公司联系，由专业技术人员来协助解决。

操作不当引发的问题不在质保范围内；

未经允许私自拆解产品造成的一切问题，我公司概不负责。

7.2 日常保养维护

如较长时间不使用产品，请包装好后贮存在无尘、通风良好、清洁、无腐蚀性物质存在的室内环境下。

在日常保养维护中请不要松动产品结构上的螺栓，以免影响产品的运动精度。

日常的清洁：

请将产品与控制器进行连接分离后再对产品表面进行清洁工作。

清洁时先用毛巾蘸取少量清洁剂轻轻擦拭产品表面，然后再用酒精清洗，请不要用超声波进行

清洗。

7.3 废旧产品处理

废旧产品处理时要根据国家及当地的规章制度进行处理，为了履行我公司作为产品制造商的责任，会对市场上所有旧的设备进行环保处理，如果您有设备无法处理时可以邮寄到我公司。

地址：黑龙江省哈尔滨市南岗区学府路 191 号创业孵化产业园 12 栋

电话：0451-86268790



8. 客户服务

如果您有关于目前使用的产品需要咨询的问题，请告知我们以下信息：

- ▶ 产品的型号及相关编号
- ▶ 本产品配套的控制器型号
- ▶ 本产品配套的软件驱动版本
- ▶ 安装配套软件的电脑操作系统

9. 联系我们

哈尔滨芯明天科技有限公司

总 机：0451-86268790 / 17051647888 (微信同号) 传 真：0451-86267847

网 址：www.coremorrow.com 邮 箱：info@coremorrow.com

地 址：黑龙江省哈尔滨市南岗区学府路 191 号创业孵化产业园 I2 栋

售后服务：

邮 箱：info@coremorrow.com

官方微信：

