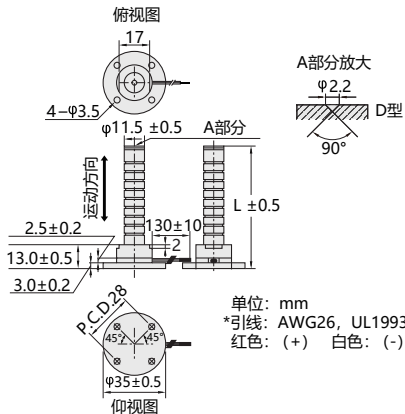


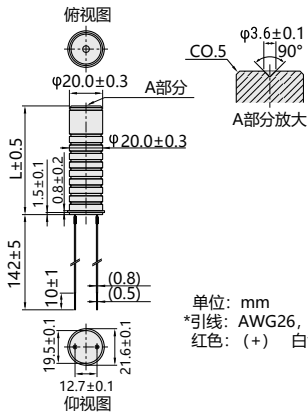
型号	长度 L [mm] ± 0.5
H550C801ND0LF	58.4
H700C801ND0LF	78.4
H800C801ND0LF	78.4
H101C801ND0LF	98.4

名称	全密封封装陶瓷	日期	23.12.28	
型号	H***C801ND0LF系列			
本体外观				
<b>芯明天</b> COREMORROW		www.coremorrow.com		



型号	长度 L [mm] $\pm 0.5$
H550C801FD0LF	52.4
H700C801FD0LF	72.4
H800C801FD0LF	72.4
H101C801FD0LF	92.4

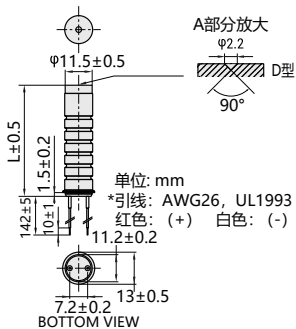
名称	全密封封装陶瓷	日期	23.12.28	
型号	H***C801FD0LF系列			
本体外形				
		<b>芯明天</b> COREMORROW <a href="http://www.coremorrow.com">www.coremorrow.com</a>		



单位: mm  
 \*引线: AWG26, UL1993  
 红色: (+) 白色: (-)

型号	长度 L [mm]±0.5
H550C302WD1-A0LF	45.4
H700C302WD1-A0LF	65.4
H101C302WD1-A0LF	85.6
H101C362WD1-A0LF	85.6
H151C362WD1-A0LF	125.4

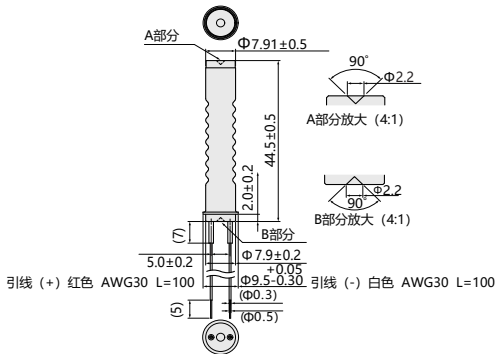
名称	全密封封装陶瓷	日期	23.12.28	
型号	H***C302WD1-A0LF &H***C362WD1-A0LF	 <b>芯明天</b> COREMORROW <a href="http://www.coremorrow.com">www.coremorrow.com</a>		
本体外观				



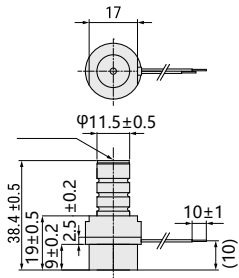
型号	长度 L [mm]±0.5
H550C801WD1-A0LF	44.4
H700C801WD1-A0LF	64.4
H800C801WD1-A0LF	64.4
H101C801WD1-A0LF	84.4

名称	全密封封装陶瓷	日期	23.12.28	
型号	H***C801WD1-A0LF系列			
本体外观				
		<b>芯明天</b> COREMORROW <a href="http://www.coremorrow.com">www.coremorrow.com</a>		

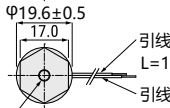
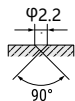




名称	全密封封装陶瓷	日期	23.12.28	
型号	H500C451WD1-A0LF	<b>芯明天</b> COREMORROW <a href="http://www.coremorrow.com">www.coremorrow.com</a>		
本体外观				



A部分放大



引线: AWG26, UL1993, PTFE (红色+)

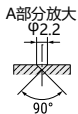
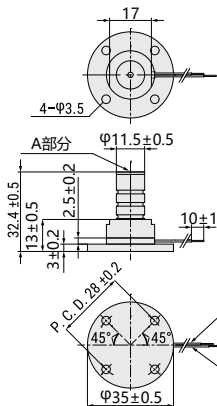
L=130±10

引线: AWG26, UL1993, PTFE (白色-)

PTFE: 聚四氟乙烯 单位: mm

最小深度为3的M4螺钉,  
最大深度为5的预留孔。

名称	全密封封装陶瓷	日期	23.12.28	 
型号	S170C801ND0LF	 <b>芯明天</b> COREMORROW <a href="http://www.coremorrow.com">www.coremorrow.com</a>		
本体外观				



引线: AWG26, UL1993, PTFE (红色+)

$L=130 \pm 10$

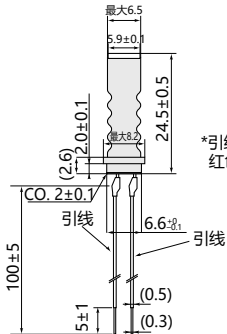
引线: AWG26, UL1993, PTFE (白色-)

PTFE: 聚四氟乙烯 单位: mm

名称	全密封封装陶瓷	日期	23.12.28	
型号	S170C801FD0LF	<b>芯明天</b> COREMORROW <a href="http://www.coremorrow.com">www.coremorrow.com</a>		
本体外观				



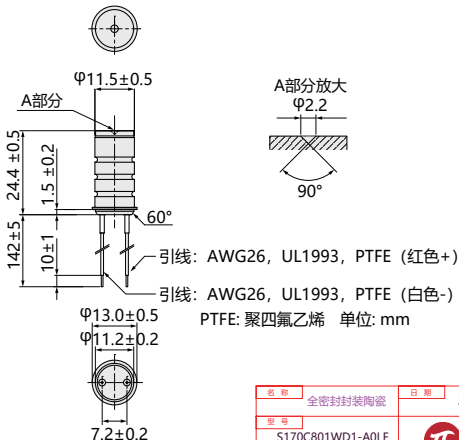
俯视图



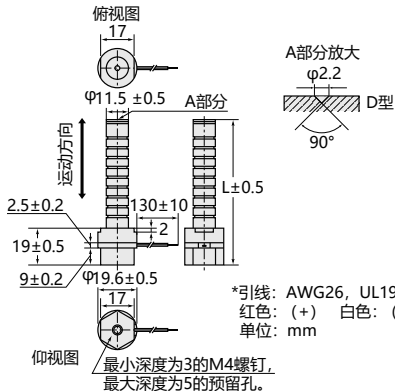
\*引线: AWG30, UL1993  
 红色: (+) 白色: (-)

单位: mm

名称	全密封封装陶瓷	日期	23.12.28	
型号	S170C201WP1-A0LF	<b>芯明天</b> COREMORROW <a href="http://www.coremorrow.com">www.coremorrow.com</a>		
本体外观				

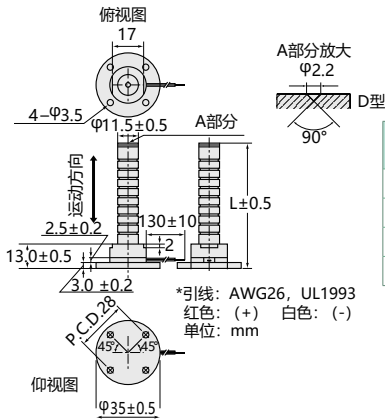


名称	全密封封装陶瓷	日期	23.12.28	
型号	S170C801WD1-A0LF	<b>芯明天</b> COREMORROW <a href="http://www.coremorrow.com">www.coremorrow.com</a>		
本体外观				



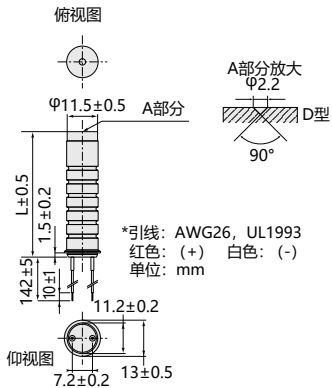
型号	长度 L [mm]±0.5
T170C801ND0LF	38.4
T340C801ND0LF	58.4
T510C801ND0LF	78.4
T680C801ND0LF	98.4

名称	全密封封装陶瓷	日期	23.12.28	
型号	T***C801ND0LF	<b>芯明天</b> COREMORROW <a href="http://www.coremorrow.com">www.coremorrow.com</a>		
本体外观				



型号	长度 L [mm] $\pm 0.5$
T170C801FD0LF	32.4
T340C801FD0LF	52.4
T510C801FD0LF	72.4
T680C801FD0LF	92.4

名称	全密封封装陶瓷	日期	23.12.28	
型号	T***C801FD0LF	<b>芯明天</b> COREMORROW <a href="http://www.coremorrow.com">www.coremorrow.com</a>		
本体外观				



型号	长度 L [mm]±0.5
T170C801WD1-A0LF	24.4
T340C801WD1-A0LF	44.4
T510C801WD1-A0LF	64.4
T680C801WD1-A0LF	84.4

名称	全密封封装陶瓷	日期	23.12.28	
型号	T***C801WD1-A0LF	<b>芯明天</b> COREMORROW <a href="http://www.coremorrow.com">www.coremorrow.com</a>		
本体外观				