

X向运动 | XD002.150K

压电线夹 / 压电钳



产品介绍

芯明天公司根据全自动引线键合机的要求，设计一款压电引线线夹，该压电线夹是专为夹持引线而设计研发的产品，具有结构简单、响应速度快以及分辨率高的特点，由于压电陶瓷的变形量较小，一般采用机械放大式结构，将压电陶瓷的位移进行适当放大输出。

产品特点 >>

- X向运动
- 夹持位移达 $\pm 75\mu\text{m}$
- 亚毫秒级响应时间
- 谐振频率达 1.1kHz
- 体积小、轻便

应用 >>

- 探针扫描
- 光纤拉伸
- 微扫描
- 测流技术
- 聚焦定位
- 金刚石车削
- 激光腔调谐
- 喷墨技术



哈尔滨芯明天科技有限公司

电话：0451-86268790

传真：0451-86267847

邮箱：info@coremorrow.com

网址：www.coremorrow.com

总部地址：哈尔滨市南岗区学府路 191 号创业孵化产业园 12 栋

上海办事处地址：上海市浦东新区盛夏路 608 号 2 号楼 108 室

技术参数 >>

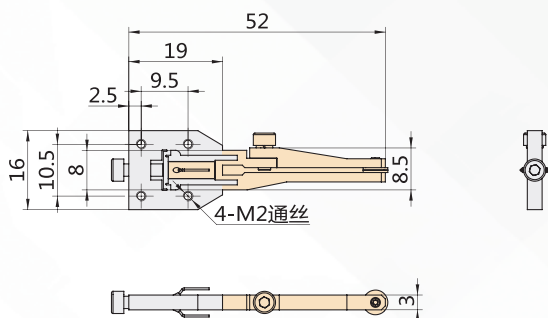
型号	XD002.150K	单位
运动自由度	X	
标称行程范围 (0~120V)	±60	μm±20%
行程范围 (0~150V)	±75	μm±20%
推 / 拉力	-	N
运动方向刚度	-	N/μm±20%
空载谐振频率	1100	Hz±20%
空载阶跃时间	-	ms±20%
空载满行程工作频率	-	Hz
最大承载	0.05	kg
静电容量	0.17	μF±20%
材质	钢	
重量	8.7	g±5%
通电钳口状态	打开	
工作温度范围 [1]	-20~80	°C
出线长 [2]	0.15	m±10mm
电压连接器 [2]	裸线	

注：以上参数是采用 E00/E01 系列压电控制器测得。标称行程是在 0~120V 的驱动电压下的位移行程，最大驱动电压可在 -20V~150V；对于高可靠的长期使用，建议驱动电压在 0~120V。除特别说明外，以上参数均于室温约 25°C 下测得。

[1] 可定制低温及高真空版本。

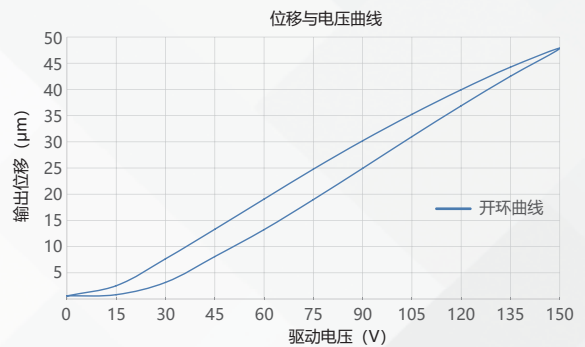
[2] 线长及连接器可定制。

注：以上所提参数与测试环境、测试设备有关。

尺寸图 >>

原理 >>

该款压电引线线夹是由压电陶瓷叠堆驱动，并通过机械结构将压电陶瓷叠堆的位移输出。该机械结构的作用是为压电陶瓷叠堆预加预紧力，并将压电陶瓷叠堆的位移放大输出。

压电引线线夹的结构由压电陶瓷驱动源、柔性铰链机械放大结构、固定夹爪及可调节夹爪组成。压电陶瓷叠堆安装于夹爪与基底之间，当给压电陶瓷叠堆施加电压时，压电陶瓷叠堆输出的位移通过夹爪的杠杆臂放大到线夹的顶端夹线部位，控制线夹的闭合，以夹持金线。待电压撤去后，线夹的夹爪在柔性铰链的作用下回复到初始位置，线夹便打开，以使得金线的自由穿行移动。

特性曲线 >>


免责声明：该数据曲线为典型数据曲线，仅供参考。不同批次的产品，性能数据会不同。

推荐控制器 >>


E53.A
 小体积、易集成、开环
 1 通道输出、平均电流 60mA
 模拟控制



E63.C
 小体积，单通道、开环
 1 通道输出、平均电流 2.5mA
 USB 上位机控制



哈尔滨芯明天科技有限公司

电话：0451-86268790

传真：0451-86267847

邮箱：info@coremorrow.com

网址：www.coremorrow.com

总部地址：哈尔滨市南岗区学府路 191 号创业孵化产业园 12 栋

上海办事处地址：上海市浦东新区盛夏路 608 号 2 号楼 108 室