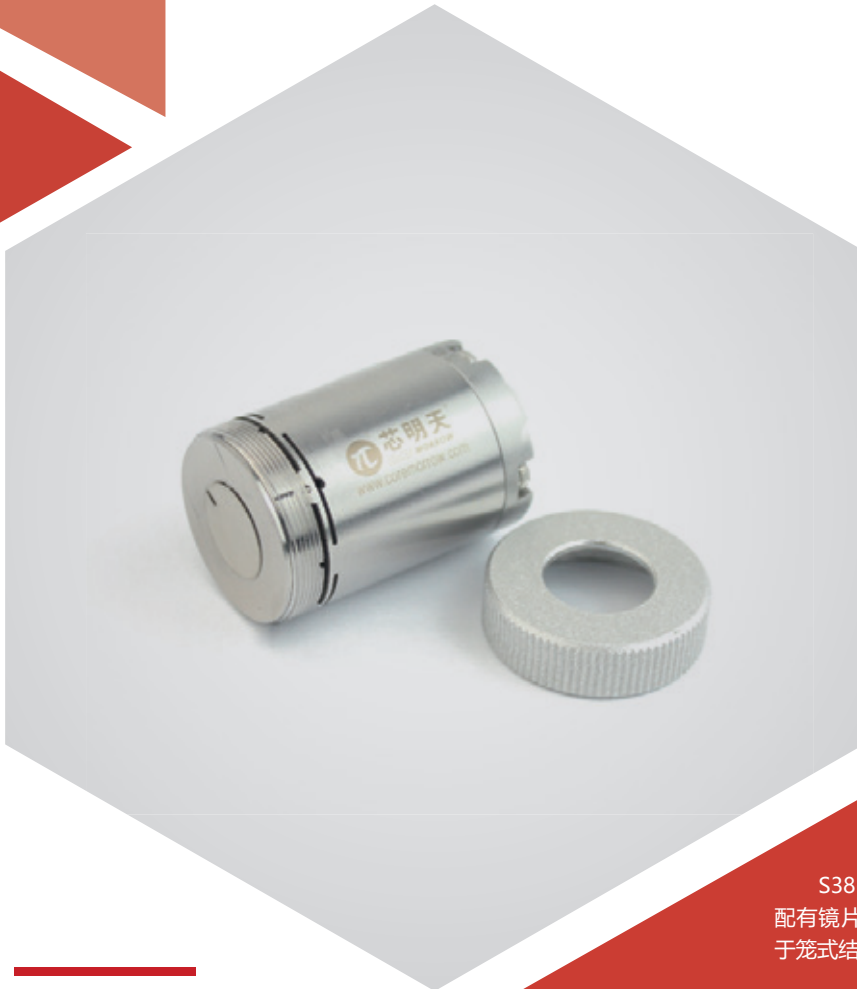


# $\theta_x\theta_y$ 向运动 | S38.T1S/K-C1

## 压电偏转镜



### 产品介绍

S38-C1 压电偏转镜是  $\theta_x$ 、 $\theta_y$  二维偏转的压电快反镜，配有镜片安装帽，体积小，易于集成，可与直角转接集成于笼式结构中。

#### 产品特点 >>

- $\theta_x$ 、 $\theta_y$  二维偏转
- 偏转行程可达  $\pm 0.6\text{mrad}$
- 可选配闭环传感器
- 可选配直角转接结构

#### 应用 >>

- 光路调节
- 激光通信
- 光路稳定
- 光学滤波器
- 图像处理与稳定
- 激光快速扫描
- 光学滤波器 / 开关
- 主动及自适应光学



哈尔滨芯明天科技有限公司

电话：0451-86268790  
传真：0451-86267847

邮箱：info@coremorrow.com  
网址：www.coremorrow.com

总部地址：哈尔滨市南岗区学府路 191 号创业孵化产业园 12 栋  
上海办事处地址：上海市浦东新区盛夏路 608 号 2 号楼 108 室

**技术参数 >>**

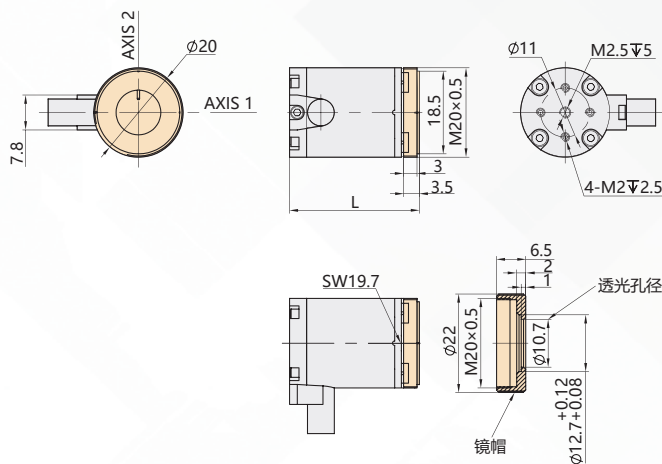
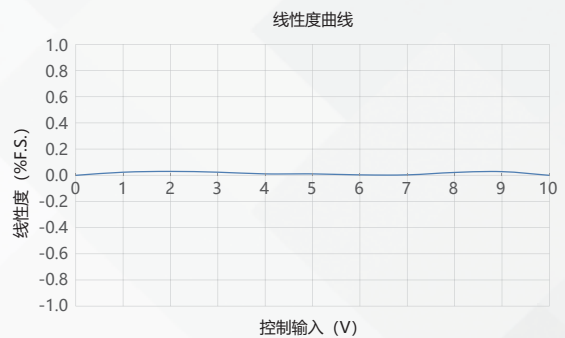
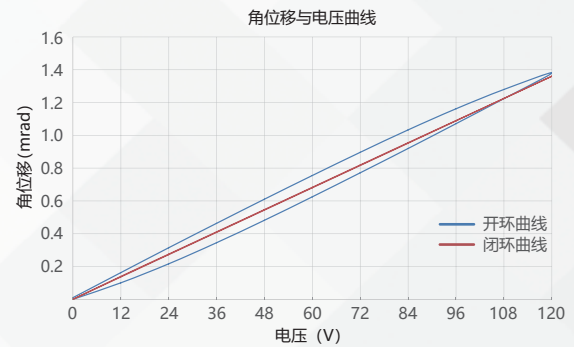
| 型号                        | 尾缀 S- 闭环<br>尾缀 K- 开环 | S38.T1S-C1           | S38.T1K-C1           | 单位                              |
|---------------------------|----------------------|----------------------|----------------------|---------------------------------|
| 运动自由度                     |                      | $\theta_x, \theta_y$ | $\theta_x, \theta_y$ |                                 |
| 驱动控制                      |                      | 3 路驱动                | 3 路驱动                |                                 |
| 标称行程范围 (0~100V)           |                      | 1 或 $\pm 0.5$        | 1 或 $\pm 0.5$        | mrad $\pm 10\%$                 |
| 行程范围 (0~120V)             |                      | 1.2 或 $\pm 0.6$      | 1.2 或 $\pm 0.6$      | mrad $\pm 10\%$                 |
| 传感器类型                     |                      | SGS                  | -                    |                                 |
| 闭 / 开环分辨率                 |                      | 0.03 (< 0.01 秒)      | 0.01 (< 0.01 秒)      | $\mu\text{rad}$                 |
| 闭环线性度                     |                      | 0.3                  | -                    | %F.S.                           |
| 闭环重复定位精度                  |                      | 0.1                  | -                    | %F.S.                           |
| 空载谐振频率                    |                      | 7000                 | 7000                 | Hz $\pm 20\%$                   |
| 静电容量                      |                      | 1.6                  | 1.6                  | $\mu\text{F}/\text{轴} \pm 20\%$ |
| 工作温度范围 <sup>[1]</sup>     |                      | -20~80               | -20~80               | $^{\circ}\text{C}$              |
| 材质                        |                      | 钢、铜                  | 钢、铜                  |                                 |
| 偏转台长度 L                   |                      | 20                   | 20                   | mm $\pm 0.1$                    |
| 重量                        |                      | 50 (不含线)             | 50 (不含线)             | g $\pm 5\%$                     |
| 出线长 <sup>[2]</sup>        |                      | 1.5                  | 1.5                  | m $\pm 10\text{mm}$             |
| 传感 / 电压连接器 <sup>[2]</sup> |                      | -                    | -                    |                                 |

注：以上参数是采用 E00/E01 系列压电控制器测得。最大驱动电压可在 -20V~150V；对于高可靠的长期使用，建议驱动电压在 0~120V。除特别说明外，以上参数均于室温约 25 $^{\circ}\text{C}$  下测得。

[1] 可定制低温及高真空版本。

[2] 线长及连接器可定制。

注：以上所提参数与测试环境、测试设备有关。运动台面平行度约 20 $\mu\text{m}$ ，粗糙度约 1.6 至 3.2，特殊要求请在购买前与销售工程师确认。

**尺寸图 >>**

**特性曲线 >>**


免责声明：该数据曲线为典型数据曲线，仅供参考。不同批次的产品，性能数据会不同。

**推荐控制器 >>**


**E01.D3**  
 LCD, 薄膜按键, 可达 625mA  
 RS-232/RS-422/USB 通信  
 软件可二次开发



**E70**  
 小体积, 平均电流 70mA/ 通道  
 RS-232/RS-422/USB 通信  
 软件可二次开发



哈尔滨芯明天科技有限公司

电话: 0451-86268790

传真: 0451-86267847

邮箱: info@coremorrow.com

网址: www.coremorrow.com

总部地址: 哈尔滨市南岗区学府路 191 号创业孵化产业园 12 栋

上海办事处地址: 上海市浦东新区盛夏路 608 号 2 号楼 108 室