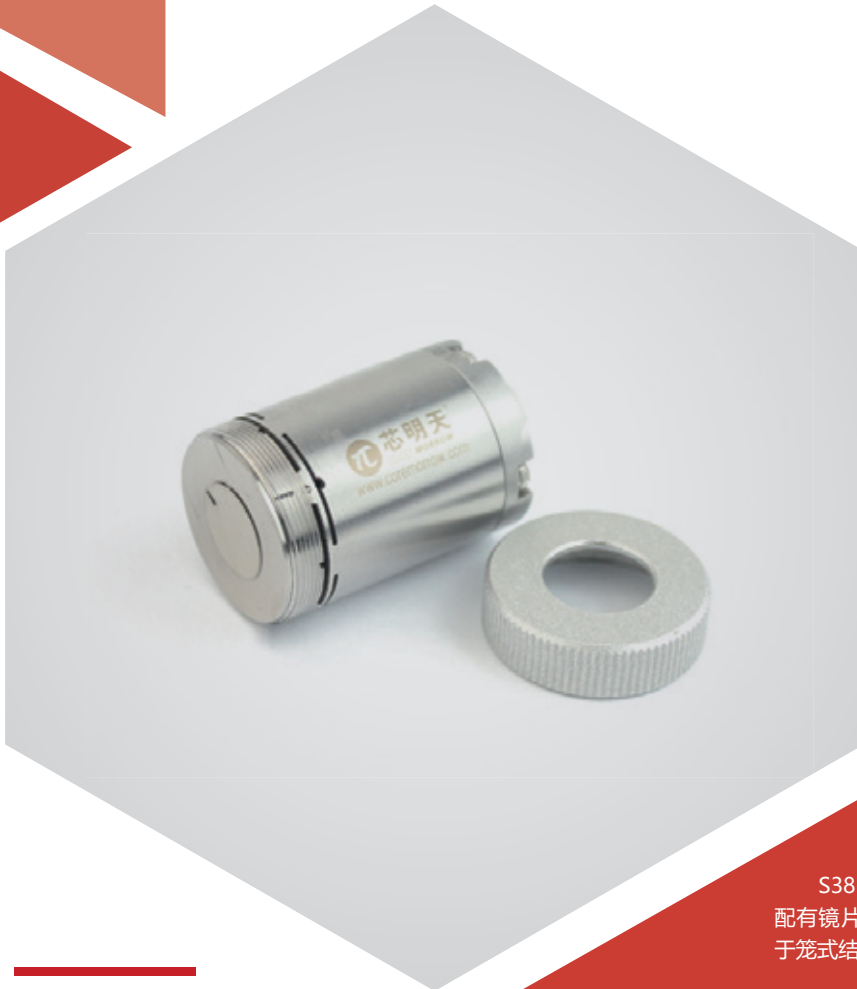


$\theta_x\theta_y$ 向运动 | S38.T2S/K-C1

压电偏转镜



产品介绍

S38-C1 压电偏转镜是 θ_x 、 θ_y 二维偏转的压电快反镜，配有镜片安装帽，体积小，易于集成，可与直角转接集成于笼式结构中。

产品特点 >>

- θ_x 、 θ_y 二维偏转
- 偏转行程可达 $\pm 1.2\text{mrad}$ /轴
- 可选配闭环传感器
- 可选配直角转接结构

应用 >>

- 光路调节
- 激光通信
- 光路稳定
- 光学滤波器
- 图像处理与稳定
- 激光快速扫描
- 光学滤波器 / 开关
- 主动及自适应光学



哈尔滨芯明天科技有限公司

电话：0451-86268790

邮箱：info@coremorrow.com

总部地址：哈尔滨市南岗区学府路 191 号创业孵化产业园 12 栋

传真：0451-86267847

网址：www.coremorrow.com

上海办事处地址：上海市浦东新区盛夏路 608 号 2 号楼 108 室

技术参数 >>

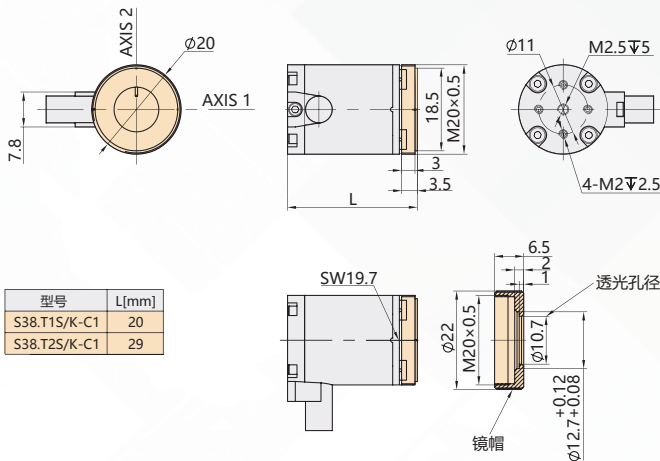
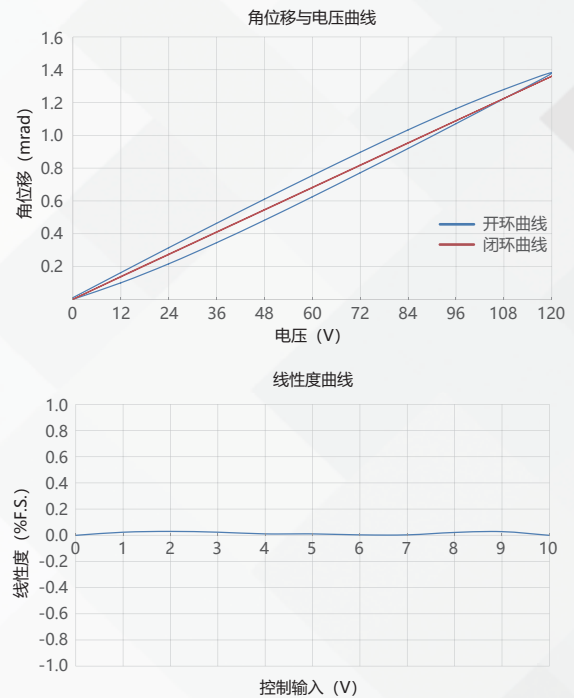
型号	尾缀 S- 闭环 尾缀 K- 开环	S38.T2S-C1	S38.T2K-C1	单位
运动自由度		θ_x, θ_y	θ_x, θ_y	
驱动控制		3 路驱动	3 路驱动	
标称行程范围 (0~100V)		2 或 ± 1	2 或 ± 1	mrad $\pm 10\%$
行程范围 (0~120V)		2.4 或 ± 1.2	2.4 或 ± 1.2	mrad $\pm 10\%$
传感器类型		SGS	-	
闭 / 开环分辨率		0.07 (≈ 0.01 秒)	0.02 (< 0.01 秒)	μrad
闭环线性度		0.4	-	%F.S.
闭环重复定位精度		0.2	-	%F.S.
空载谐振频率		2000	2000	Hz $\pm 20\%$
静电容量		3.6	3.6	$\mu\text{F}/\text{轴}$ $\pm 20\%$
工作温度范围 ^[1]		-20~80	-20~80	$^{\circ}\text{C}$
材质		钢、铜	钢、铜	
偏转台长度 L		29	29	mm ± 0.1
重量		60 (不含线)	60 (不含线)	g $\pm 5\%$
出线长 ^[2]		1.5	1.5	m $\pm 10\text{mm}$

注：以上参数是采用 E00/E01 系列压电控制器测得。最大驱动电压可在 -20V~150V；对于高可靠的长期使用，建议驱动电压在 0~120V。除特别说明外，以上参数均于室温约 25 $^{\circ}\text{C}$ 下测得。

[1] 可定制低温及高真空版本。

[2] 线长及连接器可定制。

注：以上所提参数与测试环境、测试设备有关。运动台面平行度约 20 μm ，粗糙度约 1.6 至 3.2，特殊要求请在购买前与销售工程师确认。

尺寸图 >>

特性曲线 >>


免责声明：该数据曲线为典型数据曲线，仅供参考。不同批次的产品，性能数据会不同。

推荐控制器 >>


E01.D3
 LCD，薄膜按键，可达 625mA
 RS-232/RS-422/USB 通信
 软件可二次开发



E70
 小体积，平均电流 70mA/ 通道
 RS-232/RS-422/USB 通信
 软件可二次开发



哈尔滨芯明天科技有限公司

电话：0451-86268790

邮箱：info@coremorrow.com

总部地址：哈尔滨市南岗区学府路 191 号创业孵化产业园 12 栋

传真：0451-86267847

网址：www.coremorrow.com

上海办事处地址：上海市浦东新区盛夏路 608 号 2 号楼 108 室