

1 通道输出 | E53.B1S-1

压电陶瓷控制器



产品介绍

E53.B1S-1 小体积压电陶瓷控制器的体积仅 $64 \times 59 \times 23.5 \text{mm}^3$ ，具有 1 个输出通道，通过模拟输入信号进行控制，非常适用于工业化应用。

产品特点 >>

- 小体积
- 单通道输出
- 模拟信号控制
- 适用工业化应用

应用 >>

- 驱动压电陶瓷
- 驱动压电物镜定位器
- 驱动压电陶瓷促动器
- 驱动机构放大促动器
- 驱动压电移相器
- 驱动压电纳米定位台
- 驱动快速刀具定位台
- 驱动压电扫描台



哈尔滨芯明天科技有限公司

电话: 0451-86268790

邮箱: info@coremorrow.com

总部地址: 哈尔滨市南岗区学府路 191 号创业孵化产业园 12 栋

传真: 0451-86267847

网址: www.coremorrow.com

上海办事处地址: 上海市浦东新区盛夏路 608 号 2 号楼 108 室

技术参数 >>

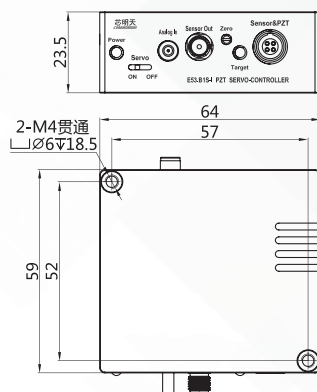
型号	E53.B1S-I	单位
通道数	1	
标称模拟输入范围	-1.67~10	V
输出电压范围	-20~120	V
峰值电流	82	mA
平均电流	27	mA
放大器带宽	1	kHz
纹波	10(加载 1.8 μ F)	mVpp
控制输入连接器	SMB 连接器	
PZT&SENSOR 连接器	LEMO-ECG-0B-306	
传感器类型	SGS	
伺服特性	模拟 P-I	
传感输出连接器	SMA 连接器	
工作温度范围	0~50	$^{\circ}$ C
输出短路电流	27	mA
静态功耗	<2.4	W
外形尺寸	64 \times 59 \times 23.5	mm ³
重量	97	g
供电电压	24VDC/500mA	

面板介绍 >>

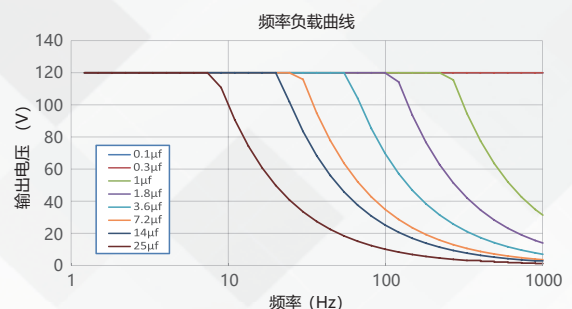


编号	功能	描述
①	电源灯	通电后常亮
②	Servo	开 / 闭环切换
③	模拟输入	模拟电压输入接口
④	传感监测	输出传感器返回的位置电压信号
⑤	调零	调节传感输出的零点
⑥	目标指示	当被控位移偏离目标值时指示灯亮
⑦	传感 & 驱动连接器	传感信号的输入 & 驱动压电陶瓷的电压输出接口
⑧	供电接口	24V DC 接口
⑨	自锁开关	按下，通电；抬起，断电

尺寸图 >>



特性曲线 >>



免责声明：该数据曲线为典型数据曲线，仅供参考。不同批次的产品，性能数据会不同。



哈尔滨芯明天科技有限公司

电话：0451-86268790

传真：0451-86267847

邮箱：info@coremorrow.com

网址：www.coremorrow.com

总部地址：哈尔滨市南岗区学府路 191 号创业孵化产业园 12 栋

上海办事处地址：上海市浦东新区盛夏路 608 号 2 号楼 108 室