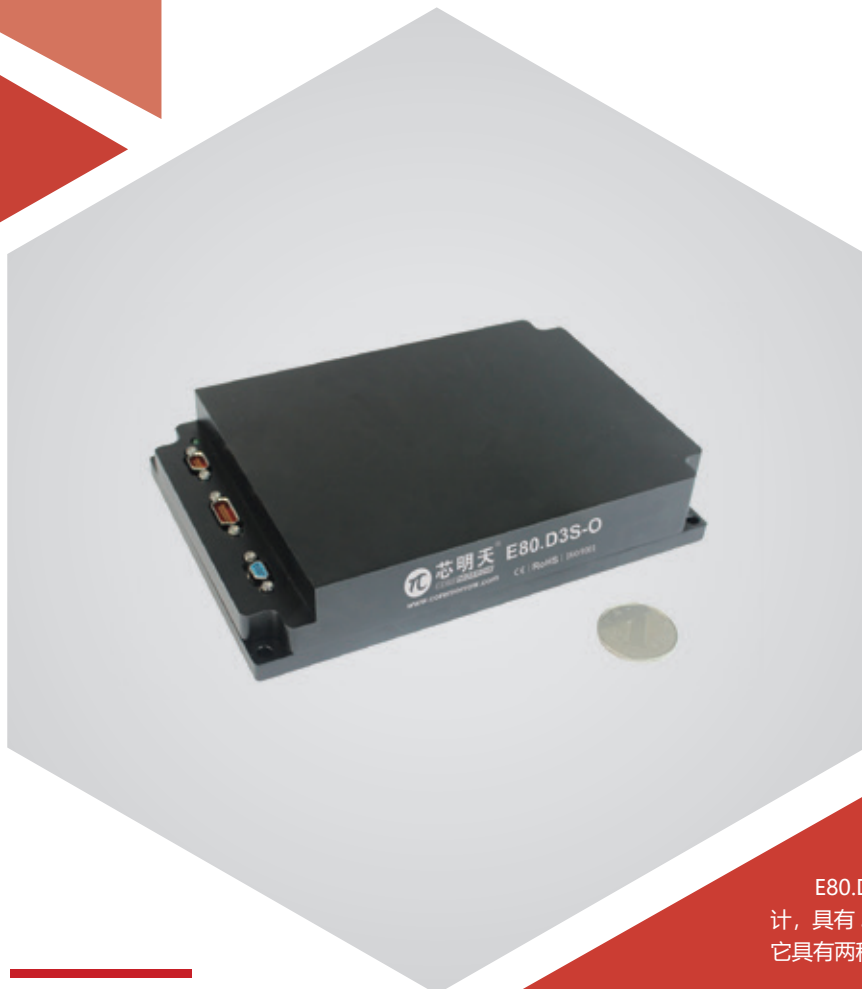


3 通道输出 | E80.D3S-O

压电陶瓷控制器



产品介绍

E80.D3S-O 压电控制器主要是为驱动压电偏转镜而研发设计，具有 3 个输出通道，其中第 3 路为恒压输出，适于差分驱动。它具有两种形式，可选封装式或板卡式。

产品特点 >>

- 3 通道压电控制器
- 模拟闭环，数字控制
- 供电 20~30V DC
- 适于驱动压电偏转镜

应用 >>

- 驱动压电陶瓷
- 驱动压电物镜定位器
- 驱动压电陶瓷促动器
- 驱动压电扫描台
- 驱动压电偏转镜
- 驱动压电纳米定位台
- 驱动机构放大促动器



哈尔滨芯明天科技有限公司

电话：0451-86268790

邮箱：info@coremorrow.com

总部地址：哈尔滨市南岗区学府路 191 号创业孵化产业园 12 栋

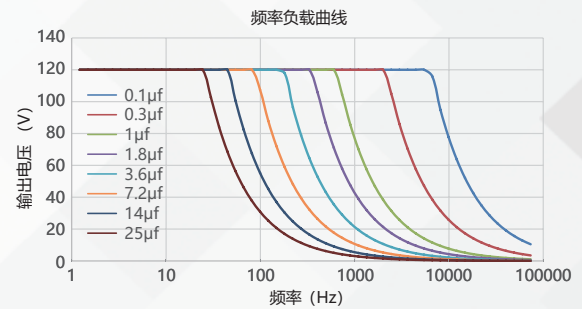
传真：0451-86267847

网址：www.coremorrow.com

上海办事处地址：上海市浦东新区盛夏路 608 号 2 号楼 108 室

技术参数 >>

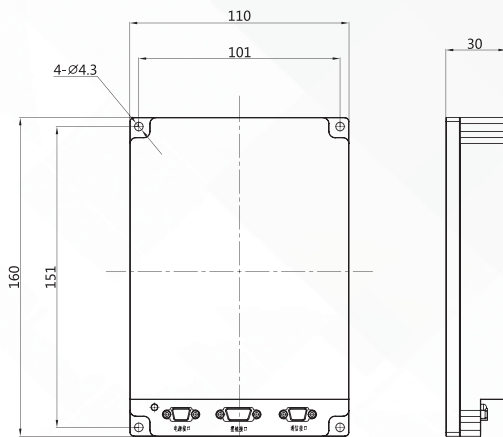
型号	E80.D3S-O
功能	数字式控制器
通道数	3
标称模拟输入范围 (V)	-
标称输出电压范围 (V)	-20~120(可选 -20~100/150) 第三通道恒压输出
输入功率 (W)	56
峰值电流 (A)	1/ 通道
平均电流 (mA)	70/ 通道
放大器带宽 (Hz)	10k/ 通道
输出电压纹波 (mV)	5/ 通道 (2.2 μ F)
PZT 连接器	J30J-15ZKNP5-J
通信连接器	J30JR-9TJNP5-J
传感器类型	SGS
伺服特性	PI+ 低通
Sensor 输出连接器	J30JR-9TJNP5-J
通信接口	RS-422 (J30JR-9TJNP5-J)
波特率	9600、38400、57600、115200
软件二次开发可设置波特率	9600、19200、38400、57600、76800、115200、128000、230400、256000
处理器	ARM 32 位
D/A 转换器	16 位 \pm 10V
A/D 转换器	16 位 \pm 10V
上位机软件控制功能	输出电压和位移、波形控制、设定参数
上位机软件波形控制	可编程波形输出、标准波形输出
二次开发	VC++、Matlab、LabView 使用例程和 DLL 动态链接库函数等，方便二次开发
工作温度范围 (°C)	-40~65
过流保护	有
静态功耗 (W)	11
散热方式	外壳底部散热
尺寸 (mm)	160 \times 110 \times 30
重量 (g)	495
供电电压	20~30V DC3A
控制方式	数字信号控制

特性曲线 >>


免责声明：该数据曲线为典型数据曲线，仅供参考。不同批次的产品，性能数据会不同。

面板接口介绍 >>


标识符	型号	功能描述
电源接口	J30J-9ZKNP5-J	输入电源连接器
摆镜接口	J30J-15ZKNP5-J	输出电压驱动压电陶瓷促动器 (PZT)。传感器输入信号。
通信接口	J30JR-9TJNP5-J	通过 RS-422 口接入端将计算机与控制器接口模块相连，实现计算机控制。传感输出信号监测端。输出范围 0~10V。

尺寸图 >>

哈尔滨芯明天科技有限公司

电话：0451-86268790

邮箱：info@coremorrow.com

总部地址：哈尔滨市南岗区学府路 191 号创业孵化产业园 12 栋

传真：0451-86267847

网址：www.coremorrow.com

上海办事处地址：上海市浦东新区盛夏路 608 号 2 号楼 108 室