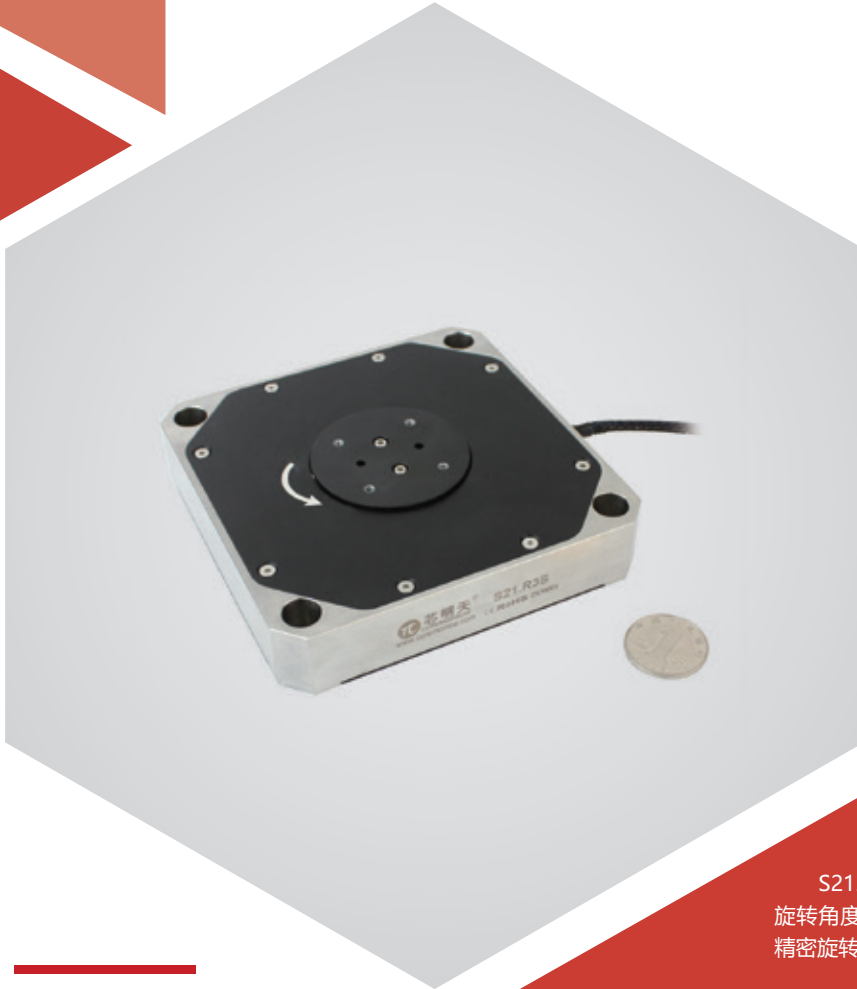


θ_z 向运动 | S21.R3S/K

压电旋转台



产品介绍

S21.R3 压电旋转台为一维 θ_z 旋转台，产品体积小，旋转角度可达 3mrad，承载能力达 0.5kg，可带载镜片等做精密旋转运动。

产品特点 >>

- θ_z 一维旋转
- 旋转角度可达 3mrad
- 体积小
- 闭环定位精度高
- 适于加速度 / 角速度传感器标定

应用 >>

- 光束扫描
- 光路调整
- 图形稳定
- 干涉 / 计量
- 大负载偏摆运动
- 空间扰动模拟系统
- 加速度传感器标定
- 角速度传感器标定



哈尔滨芯明天科技有限公司

电话：0451-86268790

邮箱：info@coremorrow.com

总部地址：哈尔滨市南岗区学府路 191 号创业孵化产业园 12 栋

传真：0451-86267847

网址：www.coremorrow.com

上海办事处地址：上海市浦东新区盛夏路 608 号 2 号楼 108 室

技术参数 >>

型号	尾缀 S- 闭环 尾缀 K- 开环	S21.R3S	S21.R3K	单位
运动自由度		θz	θz	
标称旋转角度 (0~120V)		2.4	2.4	mrad±20%
旋转角度 (0~150V)		3	3	mrad±20%
传感器类型		SGS	-	
分辨率		0.3	0.03	μrad±20%
闭环线性度		0.3	-	%F.S.
闭环重复定位精度		0.1	-	%F.S.
空载谐振频率		700	700	Hz±20%
带载 0.5kg 谐振		120	120	ms±20%
承载能力		0.5	0.5	kg
工作温度范围 ^[1]		-20~80	-20~80	°C
静电容量		5.4	5.4	μF±20%
材质		钢、铝	钢、铝	
重量 (不含线)		1.8	1.8	g±5%
出线长 ^[2]		1.5	1.5	m±10mm
重量		1635	1635	g±5%

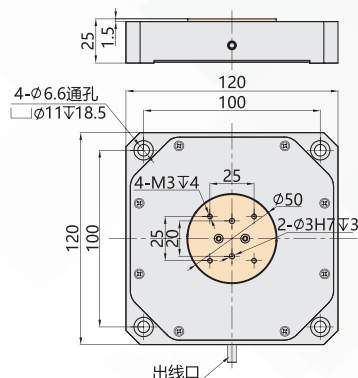
注：以上参数是采用 E00/E01 系列压电控制器测得。最大驱动电压可在 -20V~150V；对于高可靠的长期使用，建议驱动电压在 0~120V。除特别说明外，以上参数均于室温约 25°C 下测得。

[1] 可定制低温及高真空版本。

[2] 线长及连接器可定制。

注：以上所提参数与测试环境、测试设备有关。运动台面平行度约 20μm，粗糙度约 1.6 至 3.2，特殊要求请在购买前与销售工程师确认。

尺寸图 >>



推荐控制器 >>



E01.D1
LCD, 薄膜按键, 可达 625mA
RS-232/RS-422/USB 通信
软件可二次开发



E53
小体积, 60mA
RS-232/RS-422/USB 通信
软件可二次开发



哈尔滨芯明天科技有限公司

电话: 0451-86268790

传真: 0451-86267847

邮箱: info@coremorrow.com

网址: www.coremorrow.com

总部地址: 哈尔滨市南岗区学府路 191 号创业孵化产业园 12 栋

上海办事处地址: 上海市浦东新区盛夏路 608 号 2 号楼 108 室