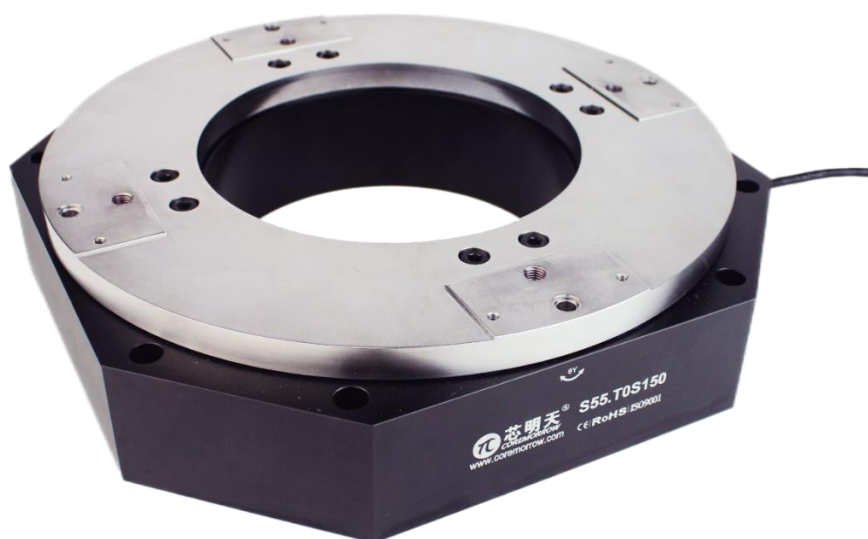




S55.T0S/K150 大负载压电偏摆台

用户手册

版本：V1.0 日期：2026.03



- 本用户手册适用于芯明天下列型号压电产品：
 - S55.T0S150 大负载压电偏摆台
 - S55.T0K150 大负载压电偏摆台

声明

十分感谢您选用芯明天产品!

为了您顺利、正确的使用本产品,请在使用前仔细阅读本手册,安装及使用过程请按手册中的有关说明进行操作。不当操作可能导致产品的损坏甚至使操作者受到伤害,所以要求整个安装、操作过程均应由具有一定基础、对产品原理有一定了解的专业人员来完成,或者在专业人员的指导下完成。

如未经允许自行对本产品进行拆卸、改造,我公司将不对由此所产生的任何后果承担责任。

对于更改产品型号等虚假销售我司产品的均属违法行为,请广大用户提高警惕,一经发现或上当要积极举报或与我司联系,共同打击违法,防止上当受骗和经济损失。芯明天一定会追究违法主体与关联方的法律责任。

伴随着技术的不断发展与创新,我公司会根据需要及时将有关最新信息加入到手册中,如有需要请联系我们,或在我们的网站 (www.coremorrow.com) 上进行下载,不能及时通知到您带来的不便敬请谅解。

目录




第一章 关于本手册	1
1.1. 编写目的和内容.....	1
1.2. 符号及其含义.....	1
1.3. 预期读者.....	1
1.4. 用户手册须知.....	1
1.5. 用户手册下载.....	2
第二章 安全指南	3
第三章 产品概述	4
3.1. 产品简介.....	4
3.2. 技术参数.....	6
3.3. 产品视图.....	7
3.4. 运动方向.....	7
3.5. 尺寸图.....	8
3.6. 连接器引脚说明.....	8
第四章 工作环境	10
第五章 安装及操作	11
5.1. 安装与注意事项.....	11
5.2. 加载.....	12
5.3. 启动.....	13
5.4. 操作.....	15
第六章 运输及检验	17
6.1. 运输.....	17
6.2. 开箱检验.....	17
第七章 维护与处理	19
7.1. 问题处理.....	19
7.2. 日常保养维护.....	19
7.3. 废旧产品处理.....	20
第八章 客户服务	21
8.1. 使用问题咨询.....	21
8.2. 联系我们.....	21

第一章 关于本手册

1.1. 编写目的和内容

- 本手册主要是为了您能顺利、正确的使用本公司 S55.T0S/K150 大负载压电偏摆台及配套压电控制器。
- 本手册包含了使用过程的所有必要信息。
- 本手册介绍了安装和使用过程中的注意事项。

1.2. 符号及其含义

符号	含义
	危险：不当的操作可能会对操作者造成伤害。
	注意：不当的操作可能会对设备造成损害。
	各项之间无顺序要求
1. 2.	按顺序操作

1.3. 预期读者

本手册默认用户具备 S55.T0S/K150 大负载压电偏摆台和配套压电控制器的相关知识，并且对其安装和使用有一定的基础。

1.4. 用户手册须知

- 用户手册中所述内容均为标准产品说明，特殊产品参数本手册不做详细说明。
- 使用配套压电控制器时，对应用户手册应放置于设备附近，便于及时查阅。如果用

户手册发生丢失或损坏，请联系我们的客户服务部门，或去本公司官网下载。

- 请确保您的用户手册是完整的，避免重要信息疏漏导致造成不必要的损失。
- 已阅读并理解用户手册里面的内容，方可安装和运行配套压电控制器。
- 本公司官网 (www.coremorrow.com) 上提供最新的用户手册下载。
- 只有经授权符合技术要求的专业人员，才可安装、运行、维护和清洁配套压电控制

器。

1.5. 用户手册下载

用户手册下载流程说明：

1. 打开网站 www.coremorrow.com;
2. 在网站上搜索产品型号 (例如 S55.T0S150) 或系列 (例如大负载压电偏摆台) ;
3. 点击对应的产品，打开产品详情页面;
4. 在产品详情页面下拉至“尺寸图、参数表、使用说明书下载” ;
5. 点击所需的文件，即可下载。

注意! 如果手册丢失或下载时出现问题，请联系我们的客服部门。

第二章 安全指南

该产品采用先进的技术和安全标准设计而成，为了您的自身安全及产品的正确使用，请注意以下几点：



温度改变和压力都会引起压电产品充电，与控制器断开连接的一段时间压电产品也会保持带电状态，所以操作者在使用时要注意：

- 不要擅自拆卸压电产品；
- 在安装前对压电产品进行放电，可以通过和控制器连接实现；
- 在操作过程中不要拔出控制器；
- 使用前首先检查产品的连接线是否完好，产品及控制器是否进行了有效的接地保护，操作过程中应严格规范操作，上电后不要用手触碰产品（最高可达 150V 电压），以防发生危险。



为了防止不当操作对产品造成损坏，使用时应注意以下几点：

- 请在无尘、无油、无润滑剂的环境中使用；
- 产品采用柔性结构设计，加载的负载不可超过该产品的承载能力；
- 装载时注意安装扭力不要过大，不要撬或扭转负载面，以免损坏产品；
- 请勿对产品进行拆解，以免造成产品损坏；
- 避免拉伸和弯曲电缆接口，防止对电缆造成损坏；
- 请使用我公司提供的专用连接电缆；
- 不可随意使用电缆延长线，如需要更长电缆请联系芯明天。

第三章 产品概述

3.1. 产品简介

芯明天压电偏摆台系列是通过压电陶瓷驱动进行精密角度调整,内部采用无回差柔性铰链并联结构设计,确保了产品具有较高的偏转精度和稳定性,且响应速度快,非常适于激光光束扫描以及激光合束等光路调整应用。

S55.T0S/K150 系列大负载压电偏摆台可实现 θ_x 、 θ_y 二维偏摆运动,行程可达 $\pm 0.16\text{mrad/轴}$ 。其水平安装/立式安装/倒置安装负载上限可达 10kg/8kg/8kg, 适合大负载应用,可用于模拟空间扰动实验等领域。

其具有的优点如下:

- 采用高可靠性陶瓷

S55.T0S/K150 系列大负载压电偏摆台采用高可靠性陶瓷作为驱动源,压电陶瓷上下及表面具绝缘结构,使其性能和使用寿命远远优于传统驱动器。绝缘层可以有效防止压电陶瓷受潮而失效。因此在极端的环境下也能保证压电陶瓷的稳定性。传统驱动机构相比,压电陶瓷没有转动部件和摩擦,具有无反弹、免维护、无磨损等特点。

- 柔性铰链结构

S55.T0S/K150 系列大负载压电偏摆台采用柔性铰链机构,具有无摩擦、定位精度高等优点。柔性铰链是一种不受静态和动态摩擦影响的元件,基于固体(例如钢)的弹性变形且没有滚动和滑动部分,柔性单元具有很高的刚度和承载能力。铰链导向无需维护并且无磨损,且内部不需要润滑油,在高低温环境下受影响较小,适用于很广泛温度范围。

- 应变式传感器

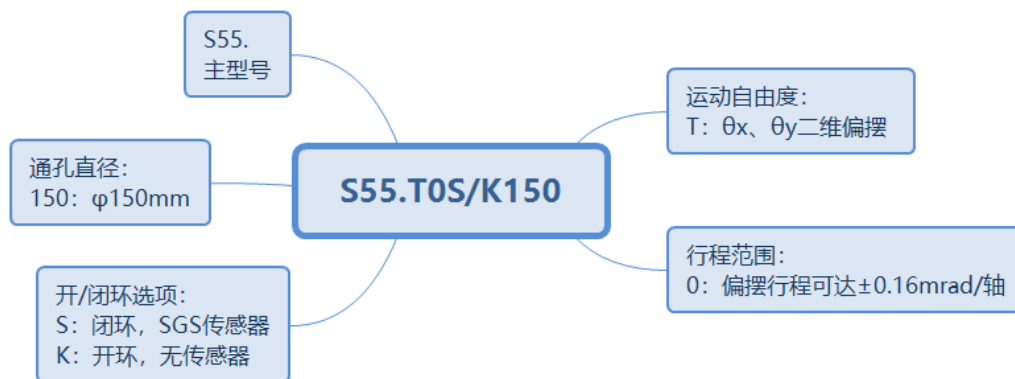
应变式传感器通过本身膨胀来检测位置信息,它们被固定在传动部分的适当位置,可对

位移进行测量，该测量是通过接触和间接测量出来的。移动平台位移是通过测量杠杆、导向铰链或者压电陶瓷所得到的。传感器通过全桥方式连接，无漂移，可以在纳米范围内精确定位。

3.1.1. 产品特性

- θ_x 、 θ_y 偏摆运动
- 水平安装负载能力可达 10kg
- 偏摆行程可达 $\pm 0.16\text{mrad/轴}$
- 中心通孔 $\phi 150\text{mm}$

3.1.2. 选型指南



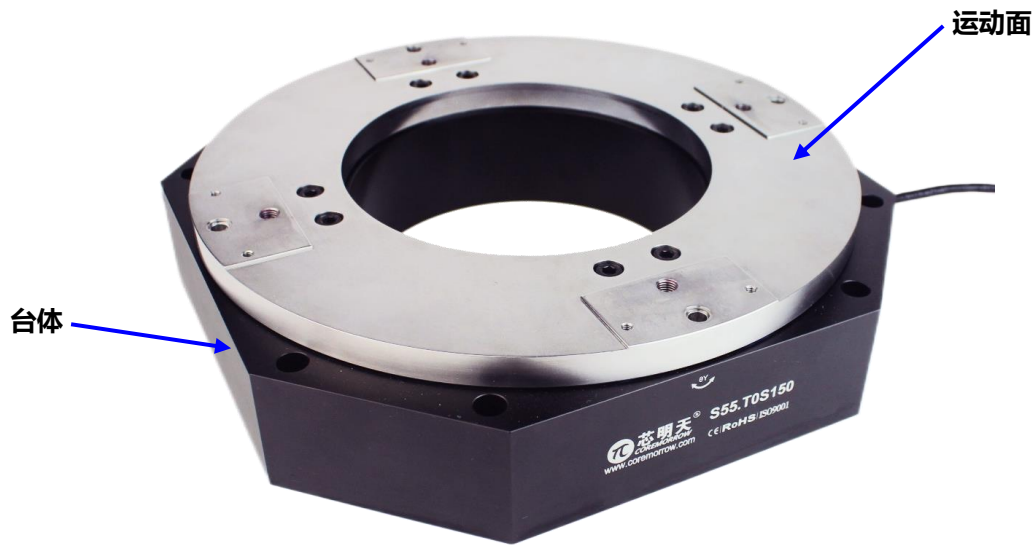
S55.T0S/K150 大负载压电偏摆台标准产品型号如下：

型号	描述
S55.T0S150	θ_x 、 θ_y 偏摆运动，行程可达 $\pm 0.16\text{mrad/轴}$ ，SGS 传感器
S55.T0K150	θ_x 、 θ_y 偏摆运动，行程可达 $\pm 0.16\text{mrad/轴}$ ，无传感器

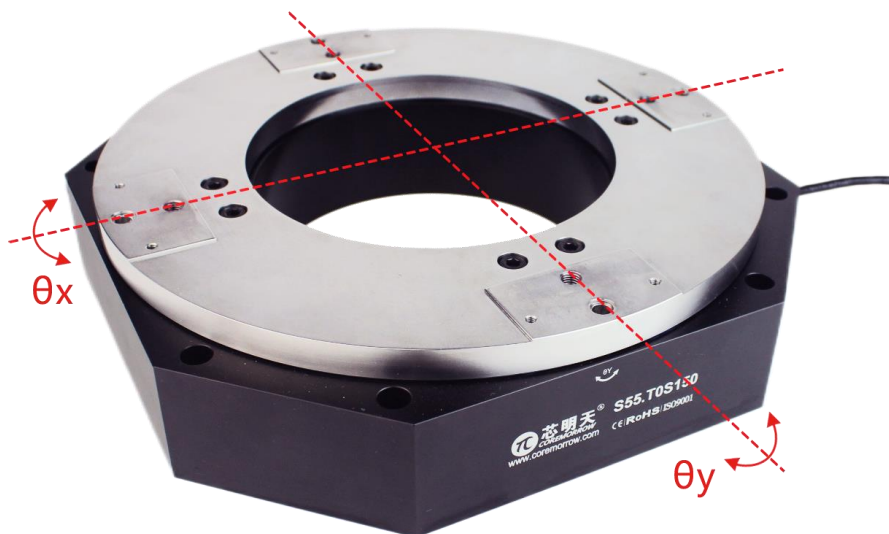
3.2. 技术参数

型号		S55.T0S150	S55.T0K150	单位
运动自由度		θ_x, θ_y	θ_x, θ_y	
驱动控制	驱动	3	2	
	传感	2	-	
标称偏摆角度 (0~120V)		$\pm 0.13/\text{轴}$ ($\approx \pm 27$ 秒)	$\pm 0.13/\text{轴}$ ($\approx \pm 27$ 秒)	mrad $\pm 10\%$
Max.偏摆角度 (0~150V)		$\pm 0.16/\text{轴}$ ($\approx \pm 33$ 秒)	$\pm 0.16/\text{轴}$ ($\approx \pm 33$ 秒)	mrad $\pm 10\%$
传感器类型		SGS	-	
通孔尺寸		$\varphi 150$	$\varphi 150$	mm
分辨率		0.25/0.27 (≈ 0.05 秒)	0.1 (≈ 0.02 秒)	μrad
线性度		1.8 (≈ 0.37 秒) / 4.7 (≈ 0.97 秒)	-	μrad
重复定位精度		2.1 (≈ 0.43 秒) / 1.8 (≈ 0.37 秒)	-	μrad
空载谐振频率		$\theta_x 1.0/\theta_y 1.1$	$\theta_x 1.0/\theta_y 1.1$	kHz $\pm 20\%$
带载谐振频率		$\theta_x 0.24/\theta_y 0.47@10\text{kg}$	$\theta_x 0.24/\theta_y 0.47@10\text{kg}$	kHz $\pm 20\%$
闭/开环空载阶跃时间		100@10kg	66	ms $\pm 20\%$
承载能力	水平安装	10	10	kg
	立式安装	8	8	
	倒置安装	8	8	
静电容量		32/轴	32/轴	$\mu\text{F}\pm 20\%$
材质		不锈钢、铝合金	不锈钢、铝合金	
重量		9.8 (含线)	9.8 (含线)	kg $\pm 5\%$

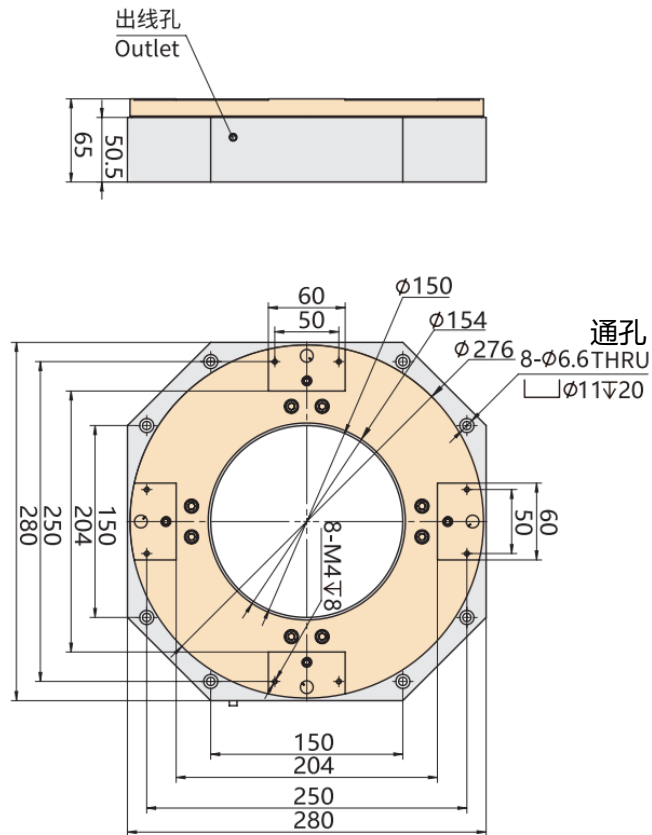
3.3. 产品视图



3.4. 运动方向



3.5. 尺寸图



注：上图中黄色区域为实际运动过程可产生位移的运动面。

3.6. 连接器引脚说明

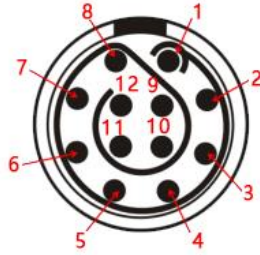
产品出厂时的连接器类型取决于所配套的控制器的接口：S55.T0S/K150 大负载压电偏摆台出厂默认连接器为 12 芯 PZT 驱动与传感连接器：

※可定制其他形式连接器，如有定制需求请和芯明天销售工程师对接。

该种类型的连接器是将所有的 PZT 驱动电压接口（即 PZT 压电产品所需的电压信号传输接口）与传感输入接口（即 PZT 压电产品内置传感器的信号反馈信号及传感器供电信号接口）结合到一个连接器。通常与 E70 系列压电控制器配套使用时采用。



该连接器的型号为 TGG.2B.312.CLAD62Z，引脚定义如下。



对于 S55.T0S/K150 压电偏摆台 12 芯连接器引脚说明如下：

引脚编号	S55.T0S150 (闭环, 有传感器)	S55.T0K150 (开环, 无传感器)
1	1 路传感信号负	空
2	两路传感共地	空
3	两路传感共+10V	空
4	三路驱动共地	三路驱动共地
5	3 路驱动正	3 路驱动正
6	2 路驱动正	2 路驱动正
7	1 路驱动正	1 路驱动正
8	1 路传感信号正	空
9	2 路传感信号负	空
10	3 路传感信号负	空
11	3 路传感信号正	空
12	2 路传感信号正	空
连接器壳体	GND (保护)	GND (保护)

第四章 工作环境

S55.T0S/K150 大负载压电偏摆台须遵守的使用环境：

环境条件	条件说明
应用领域	仅在室内使用
工作温度	-20~80°C
储存温度	-20~80°C
运输温度	-20~80°C
环境要求	无尘、清洁、无腐蚀性物质存在
相对湿度	< 60%

注：如使用环境温度超出本产品工作温度范围，请与我司客服人员对接。

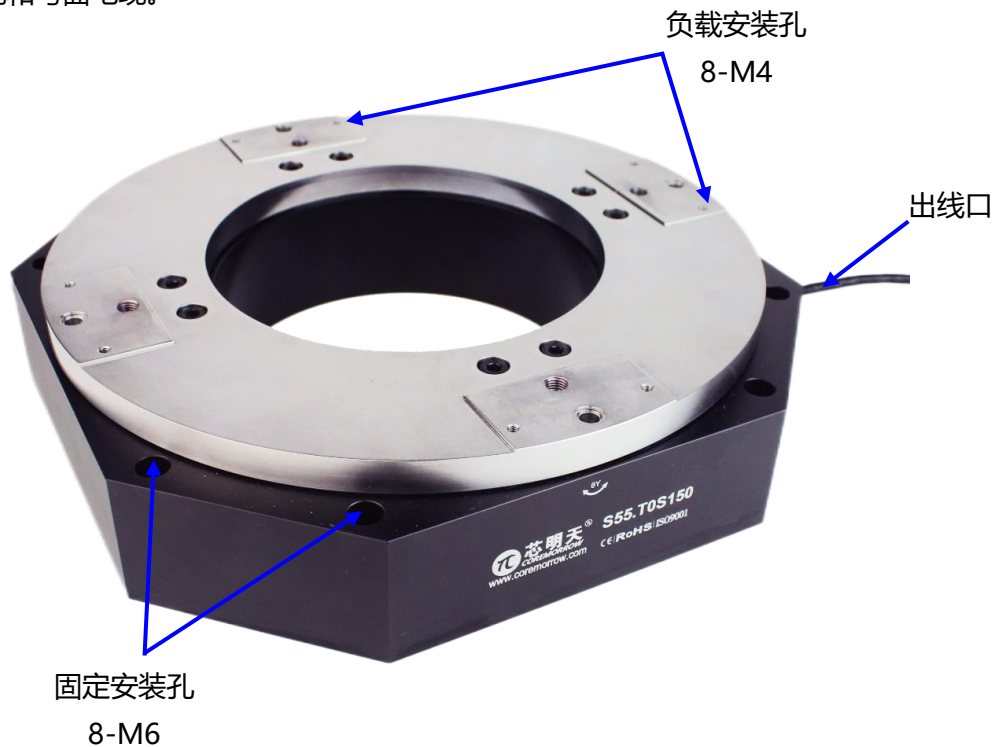
第五章 安装及操作

安装前首先要进行安全检查，如连接线有无破损、断线，驱动电源有无接地保护等。

5.1. 安装与注意事项

注意! 在压电偏摆台和负载的安装过程中，请缓慢拧紧螺栓，扭矩不要过大，避免损伤机构。

1. 确保安装平面较平，并注意出线口的位置合适，确保**不会**造成线缆的大幅弯折。避免拉扯电缆和弯曲电缆。



2. 压电偏摆台固定：用规定螺钉固定平台，拧紧，对应的安装扭力应保持：

序号	固定安装孔尺寸	数量	安装扭力
01	M6	8 处	<3.5N·m

3. 负载固定：安装负载时，适当拧紧以确保定位精度。缓慢拧紧负载，**扭矩不要太大**，以免损伤机构。对应的安装扭力应保持：

序号	负载安装孔尺寸	数量	安装扭力
01	M4	8 处	<1.5N·m

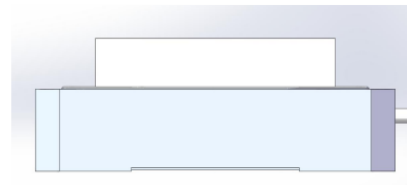
完成压电偏摆台和负载固定后, 将产品连接线按接近连接器头处的线标识与控制器对应接口相连, 详见 3.6 节连接器说明。

请注意! 压电偏摆台各安装方向对应不同的中心负载, 为避免负载重量过大而造成该压电产品的损坏, 请按照正确的方向安装该压电偏摆台。

5.2. 加载

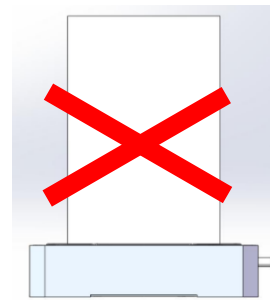
安装负载时确保负载质量小于该平台的承载能力, 尽量将负载安装在运动面中心位置。

负载的正确放置方式如右图所示。



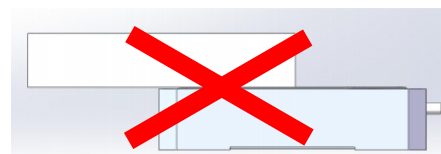
负载需加在工作台的台面中心

对于产品的保护我们不建议负载的高度过高, 如必须采用较高的负载请适当减小负载重心位置, 错误放置方式如右图所示。



尽量不要让负载重心远远超过运动台

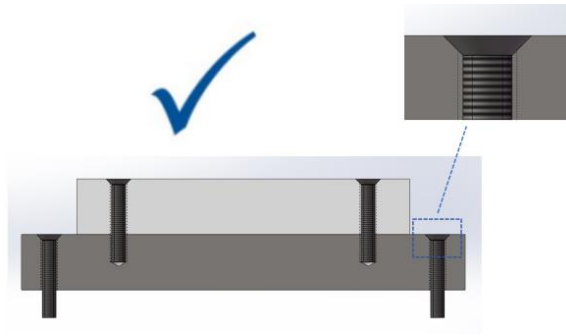
禁止将负载加载在运动台的一侧, 这会对产品造成严重的破坏, 错误放置方式如右图所示。



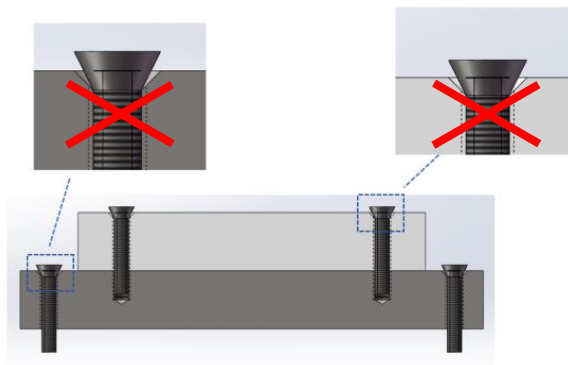
禁止加载较长负载且加在活动台的一侧

紧固和连接过程选用的螺钉过长会导致安装不上或者螺栓有部分漏出,露出会刮伤产品,影响产品的运动精度,过短的螺栓,会导致连接不够紧凑,容易发生松动,操作时松动会破坏产品内部结构。

我们推荐使用如下图所示的连接方式:



请您不要按下图所示这种方式进行连接:



5.3. 启动

5.3.1. 连接注意事项

插拔线缆时, 请注意手指握连接器中间位置, 不可直接拉扯线缆。拉扯线缆可能造成线缆的损坏。(注: 插拔线缆方式见下方示意图, 图中压电控制器仅供参考)



正确的线缆插拔方式



错误的的线缆插拔方式

请注意:

➤ S55.T0S/K150 大负载压电偏摆台和配套控制器组成的系统中，请勿互换零件或通道，系统严格按照对应关系匹配和校准。请按照连接线上标识与对应压电控制器接口连接。

- 使用我公司提供的专用电缆连接 S55.T0S/K150 压电偏摆台和控制器；
- 不要擅自延长电缆，如需更长电缆请联系芯明天客服；
- 如果未连接接地保护导线，可能存在触电风险；
- 在增加电导率的环境中使用压电产品可能因电闪络而损坏；
- 连续高压状态可能会导致压电陶瓷寿命缩短；
- 连接不正确的工作电压可能导致 S55.T0S/K150 压电偏摆台损坏；
- 不受控制的震荡会对压电产品造成不可逆的损坏，如果发生震荡，请立即关闭电源并检

查参数设置。

5.4. 操作

5.4.1. 操作注意事项

在完成启动状态确认前提下，进行控制器相关操作：

1. 操作前请仔细阅读用户所选用的控制器用户手册，然后再启动控制器；
2. 先对控制器置零设置；
3. 检查无异常现象后，根据需求输入电压值；
4. 在压电陶瓷额定电压范围内（0~120V，最大不要超过 150V）正常工作；
5. 使用完毕后请进行电压清零操作。

请在操作中放轻脚步，不要磕碰产品，以免影响产品使用甚至损坏产品。

产品自身的分辨率是没有限制的，分辨率取决于产品控制器的性能，为了更好的达到平台的运动精度，推荐使用我公司的配套压电控制器。控制器的具体操作方法请参照控制器使用手册，确保能够正确操作以后再进行相关操作。

注意：

- 操作过程中不要移除接地保护，如果需要暂时移除，再次启动前确保已连接好接地；
- 驱动电压不要超过规定允许的最大电压；
- 需要在安全频率范围内使用；
- 使用过程中如果出现异常响动或者振荡，则立即关闭电源检查参数设置。

5.4.2. 拆卸注意事项

- 需要对连接已压电控制器的压电产品进行放电：

1. 闭环状态下：

- a) 关闭控制器上的伺服模式。
- b) 在控制器上将输出电压设置为 0V。

2. 开环状态下:

在控制器上将输出电压设置为 0V。

- 对未连接压电控制器的压电产品进行放电:

将该压电产品与处于关闭状态的压电控制器相连。

第六章 运输及检验

6.1. 运输

本产品采用纸箱包装，运输是在产品包装条件下进行的，本产品在正常情况下可用各种运输工具进行运输，运输过程中应避免雨雪直接淋袭、避免接触腐蚀性物质，避免发生强烈的碰撞，尽量避免挤压、不规则摆放等不当行为。

6.2. 开箱检验

➤ 在压电产品的表面施加不当的外力会导致其中的柔性铰链、传感器等机构损坏，进而无法正常工作。

➤ 电缆出口的张力和连接电缆的弯曲可能会导致压电产品无法与控制器正常连接，进而无法正常工作。

6.2.1 开箱

➤ 打开包装前，请您先仔细检查外包装有无破损、碰伤、浸湿、受潮、变形等状况。

➤ 开箱时，请不要使用重型工具或采用粗暴方式进行开启，并防止产品被刀片或其他利器划伤或损坏。

➤ 从包装箱中取出产品时，请勿拉扯产品的电缆，防止用力不当，损坏电缆。

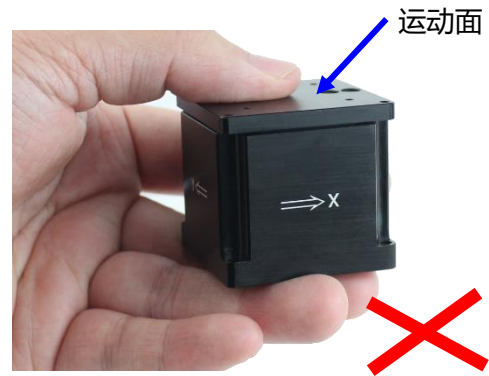
➤ 请注意轻拿轻放，以免发生磕碰造成台体永久性损坏。

➤ 手持产品时，请勿把持产品的运动台面，避免用力不当损坏产品内部结构（注：见下方手持产品示意图，图中压电产品仅供参考）。

➤ 保留所有包装材料，以防产品需要退回。



避免手持产品运动台面



不可手持产品运动台面

6.2.2 物品核对

- 请以供货合同和装箱单为依据，逐件清查核对包装内容是否完备；
- 请检查产品表面是否有明显的破损；
- 请检查产品标识是否清晰、完整；
- 请检查连接器是否松动、连接线有无断裂破损等。

注意! 如有上述情形发生, 请做详细记录, 并拍照留据, 同时请立即联系我们进行处理。

第七章 维护与处理

7.1. 问题处理

常见问题如下表所示：

问题描述	可能的原因	解决办法
无位移或位移变小	连接线连接不对或接触不良	检查连接线的连接情况
	传感器零点漂移	对传感器进行校核
精度降低	安装平面不平	将台体安装在较平的平面上
	连接松动	紧固连接
启动时振动或者定位不精确	控制参数不对	立即停止，检查参数设置
	发生共振	使驱动频率小于共振频率

➤ 如果用户在使用过程中出现无法自己解决的问题，请详细记录故障情况，并及时与我公司联系，由专业技术人员来协助解决。

- 操作不当引发的问题将不在质保范围内。
- 未经允许私自拆解产品造成的一切问题，我公司概不负责。

7.2. 日常保养维护

➤ 如较长时间不使用产品，请包装好后贮存在无尘、通风良好、清洁、无腐蚀性物质存在的室内环境下。

- 在日常保养维护中请不要松动产品结构上的螺栓，以免影响产品的运动精度。

日常的清洁：

- 请将产品与控制器进行连接分离后再对产品表面进行清洁工作。
- 清洁时先用毛巾蘸取少量清洁剂轻轻擦拭产品表面，然后再用酒精清洗，请不要用

超声波进行清洗。

➤ 清洁表面时尽量不要将产品拿起,若必须拿起,最好在产品下方垫置海绵进行防护,产品离海绵不要太高,以防产品拿取不稳发生脱落。

7.3. 废旧产品处理

➤ 废旧产品处理时要根据国家及当地的规章制度进行处理,为了履行我公司作为产品制造商的责任,会对市场上所有旧的设备进行环保处理,如果您有设备无法处理时可以邮寄到我公司:**请注意:** 运费由发件人承担, 我司不接收到付件。

地址: 黑龙江省哈尔滨市南岗区学府路 191 号创业孵化产业园 I2 栋

电话: 0451-86268790



第八章 客户服务

8.1. 使用问题咨询

如果您有关于目前使用的产品需要咨询的问题，请告知我们以下信息：

- 产品的型号及相关编号;
- 本产品配套的控制器型号及编号;
- 本产品配套的软件驱动版本;
- 安装配套软件的电脑操作系统。

8.2. 联系我们

哈尔滨芯明天科技有限公司

总机：0451-86268790/17051647888（微信同号） 传真：0451-86267847

网址：www.coremorrow.com

邮箱：info@coremorrow.com

地址：黑龙江省哈尔滨市南岗区学府路 191 号创业孵化产业园 I2 栋

售后服务：

电话：0451-86268790/15794867985（微信同号）

邮箱：info@coremorrow.com

官方微信

