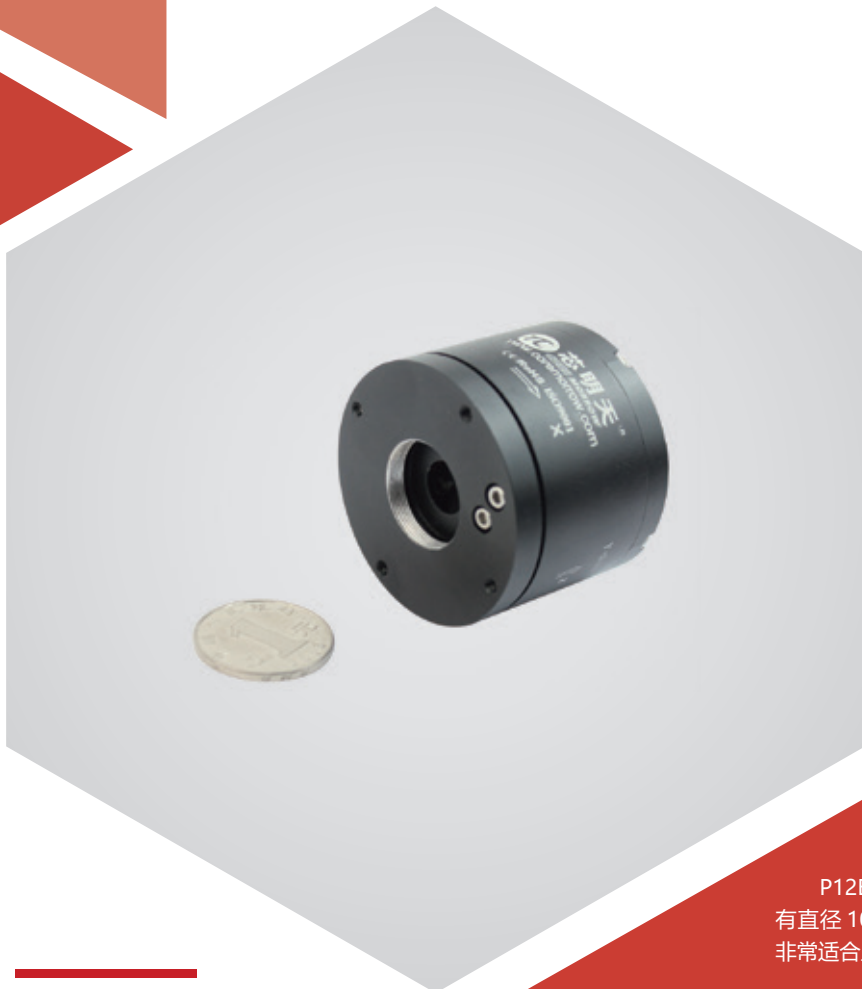


XYZ 向运动 | P12B.XYZ100S/K

压电纳米定位台



产品介绍

P12B.XYZ100 压电扫描台为三维运动压电平台，中心具有直径 10mm 通孔，配有物镜安装螺纹，便于物镜的安装，非常适合显微应用。

产品特点 >>

- 三维 XYZ 向运动
- 行程 100 μ m/ 轴
- 中心通孔 \varnothing 10mm
- 适用于真空应用

应用 >>

- 扫描显微
- 共焦显微
- 晶圆定位
- 光纤定位 / 光学扫描
- 表面测量
- 半导体测试
- 图像处理与稳定
- 微操控



哈尔滨芯明天科技有限公司

电话: 0451-86268790
传真: 0451-86267847

邮箱: info@coremorrow.com
网址: www.coremorrow.com

总部地址: 哈尔滨市南岗区学府路 191 号创业孵化产业园 12 栋
上海办事处地址: 上海市浦东新区盛夏路 608 号 2 号楼 108 室

技术参数 >>

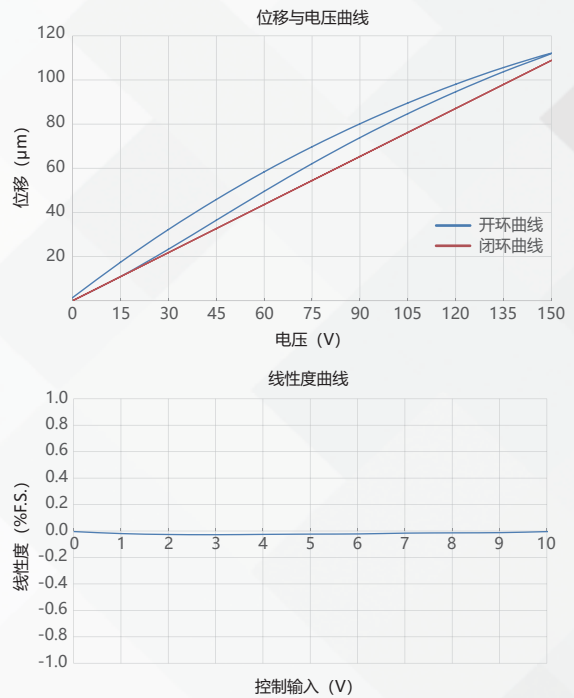
型号	尾缀 S- 闭环 尾缀 K- 开环	P12B.XYZ100S	P12B.XYZ100K	单位
运动自由度		X、Y、Z	X、Y、Z	
行程范围 (0~150V)		100/ 轴	100/ 轴	$\mu\text{m} \pm 20\%$
闭 / 开环分辨率		3	1	nm
传感器类型		SGS	-	
中心通孔		$\varnothing 10$	$\varnothing 10$	mm
空载谐振频率		0.03	0.03	$\text{kHz} \pm 20\%$
静电容量		3.6/ 轴	3.6/ 轴	$\mu\text{F} \pm 10\%$
承载能力		200	200	g
工作温度范围 ^[1]		-20~80	-20~80	$^{\circ}\text{C}$
材质		钢、铝	钢、铝	
外形尺寸 (高)		38.5	38.5	mm
出线长 ^[2]		1.5	1.5	$\text{m} \pm 10\text{mm}$
传感 / 电压连接器 ^[2]		-	-	

注：以上参数是采用 E00/E01 系列压电控制器测得。最大驱动电压可在 -20V~150V；对于高可靠的长期使用，建议驱动电压在 0~120V。除特别说明外，以上参数均于室温约 25 $^{\circ}\text{C}$ 下测得。

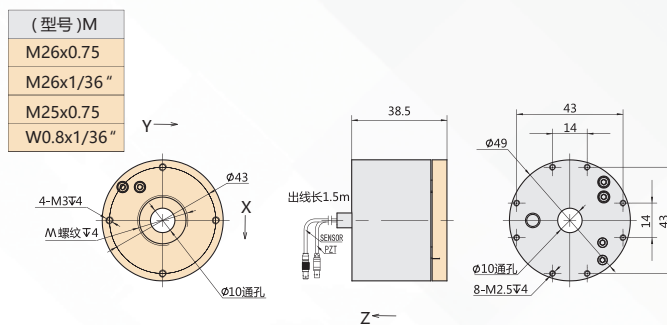
[1] 可定制低温及高真空版本。

[2] 线长及连接器可定制。

注：以上所提参数与测试环境、测试设备有关。运动台面平行度约 20 μm ，粗糙度约 1.6 至 3.2，特殊要求请在购买前与销售工程师确认。

特性曲线 >>


免责声明：该数据曲线为典型数据曲线，仅供参考。不同批次的产品，性能数据会不同。

尺寸图 >>

推荐控制器 >>


E01.D3
 LCD，薄膜按键，可达 625mA
 RS-232/RS-422/USB 通信
 软件可二次开发



E70
 小体积，平均电流 70mA/ 通道
 RS-232/RS-422/USB 通信
 软件可二次开发



哈尔滨芯明天科技有限公司

电话：0451-86268790

传真：0451-86267847

邮箱：info@coremorrow.com

网址：www.coremorrow.com

总部地址：哈尔滨市南岗区学府路 191 号创业孵化产业园 12 栋

上海办事处地址：上海市浦东新区盛夏路 608 号 2 号楼 108 室