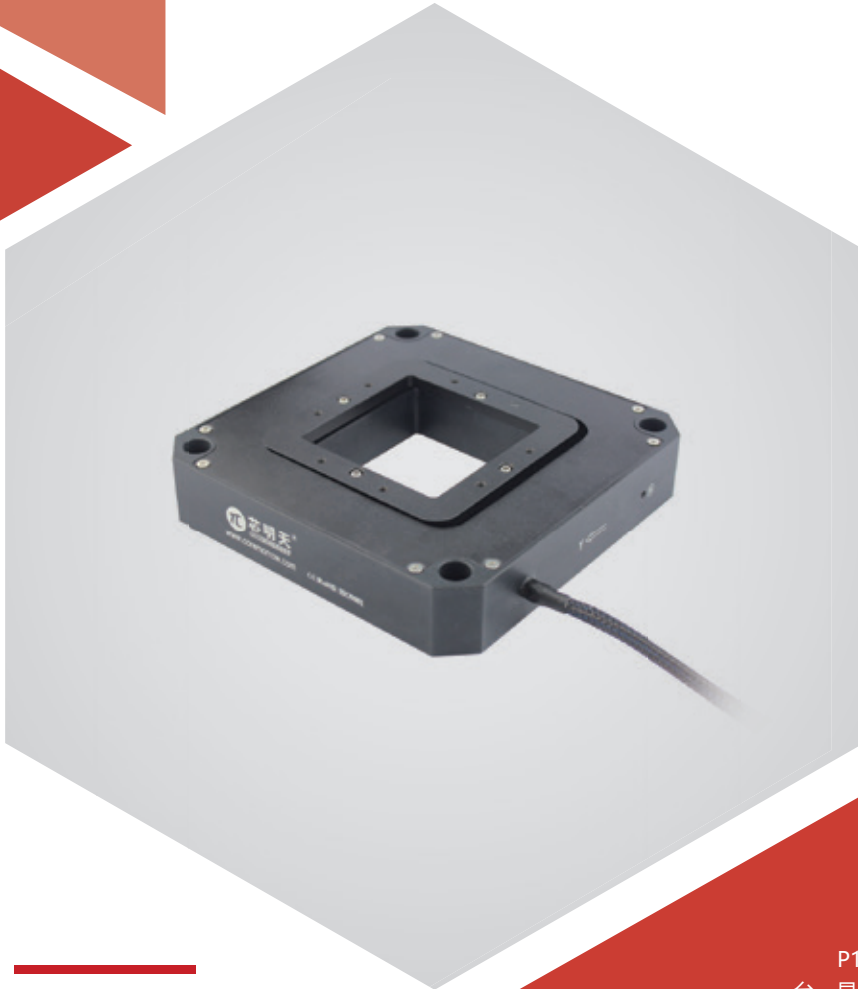


XYZ 向运动 | P15.XYZ100S/K-B1

压电纳米定位台



产品介绍

P15 压电扫描台是快速、高精度的三轴扫描和纳米定位台，具有非常高的直线度。中心通孔 60×60mm，非常适于透射光应用，如近场扫描、共焦显微镜和掩模定位。P15 压电扫描台运动行程可达 120μm/轴，它的内部采用有限元分析（FEA）优化的线切割挠曲铰链结构。FEA 使其设计具有尽可能高的刚度，并使线性和角度跳动最小化。

产品特点 >>

- 三维 X、Y、Z 向运动
- 行程范围为 120μm/轴
- 通孔尺寸 60×60mm
- 可选配闭环传感器
- 无摩擦、高精度挠性导向系统

应用 >>

- 扫描显微镜
- 掩模 / 晶圆定位
- 干涉
- 微操作
- 生物技术
- 度量衡学



哈尔滨芯明天科技有限公司

电话：0451-86268790

邮箱：info@coremorrow.com

总部地址：哈尔滨市南岗区学府路 191 号创业孵化产业园 12 栋

传真：0451-86267847

网址：www.coremorrow.com

上海办事处地址：上海市浦东新区盛夏路 608 号 2 号楼 108 室

技术参数 >>

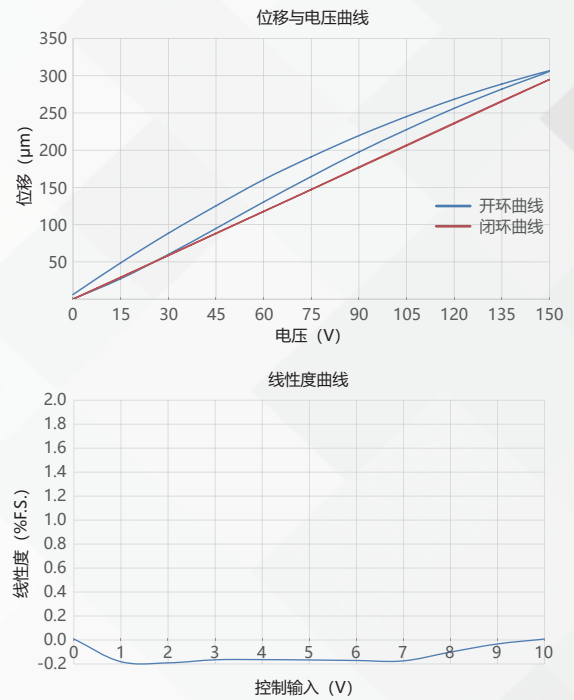
型号	尾缀 S- 闭环 尾缀 K- 开环	P15.XYZ100S-B1	P15.XYZ100K-B1	单位
运动自由度		X、Y、Z	X、Y、Z	
驱动控制		3 路驱动	3 路驱动	
标称行程范围 (0~120V)		100/ 轴	100/ 轴	$\mu\text{m}\pm 10\%$
行程范围 (0~150V)		120/ 轴	120/ 轴	$\mu\text{m}\pm 10\%$
传感器类型		SGS	-	
通孔尺寸		60×60	60×60	mm
闭 / 开环分辨率		3.5	1	nm
闭环线性度		0.2	-	%F.S.
闭环重复定位精度		0.1	-	%F.S.
俯仰 / 偏航 / 滚动		30	30	μrad
推 / 拉力		100/20	100/20	N
运动方向刚度		0.8	0.8	$\text{N}/\mu\text{m}\pm 20\%$
空载谐振频率 X/Y/Z		300/350/400	300/350/400	$\text{Hz}\pm 20\%$
闭 / 开环空载阶跃时间		-	-	$\text{ms}\pm 20\%$
承载能力		1	1	kg
静电容量		XY7.2, Z14.4	XY7.2, Z14.4	$\mu\text{F}\pm 20\%$
工作温度范围 ^[1]		-20~80	-20~80	°C
材质		钢、铝	钢、铝	
外形尺寸 (长 × 宽 × 高)		140×140×36	140×140×36	mm
重量		700	700	$\text{g}\pm 5\%$
出线长 ^[2]		1.5	1.5	$\text{m}\pm 10\text{mm}$

注：以上参数是采用 E00/E01 系列压电控制器测得。最大驱动电压可在 -20V~150V；对于高可靠的长期使用，建议驱动电压在 0~120V。除特别说明外，以上参数均于室温约 25°C 下测得。

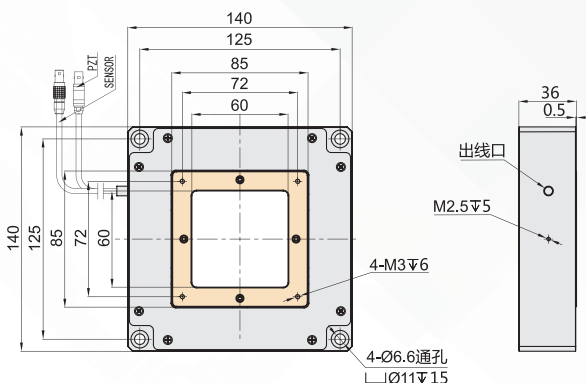
[1] 可定制低温及高真空版本。

[2] 线长及连接器可定制。

注：以上所提参数与测试环境、测试设备有关。运动台面平行度约 20 μm ，粗糙度约 1.6 至 3.2，特殊要求请在购买前与销售工程师确认。

特性曲线 >>


免责声明：该数据曲线为典型数据曲线，仅供参考。不同批次的产品，性能数据会不同。

尺寸图 >>

推荐控制器 >>


E01.D3
 LCD，薄膜按键，可达 625mA
 RS-232/RS-422/USB 通信
 软件可二次开发



E70
 小体积，平均电流 70mA/ 通道
 RS-232/RS-422/USB 通信
 软件可二次开发



哈尔滨芯明天科技有限公司

电话：0451-86268790

传真：0451-86267847

邮箱：info@coremorrow.com

网址：www.coremorrow.com

总部地址：哈尔滨市南岗区学府路 191 号创业孵化产业园 12 栋

上海办事处地址：上海市浦东新区盛夏路 608 号 2 号楼 108 室