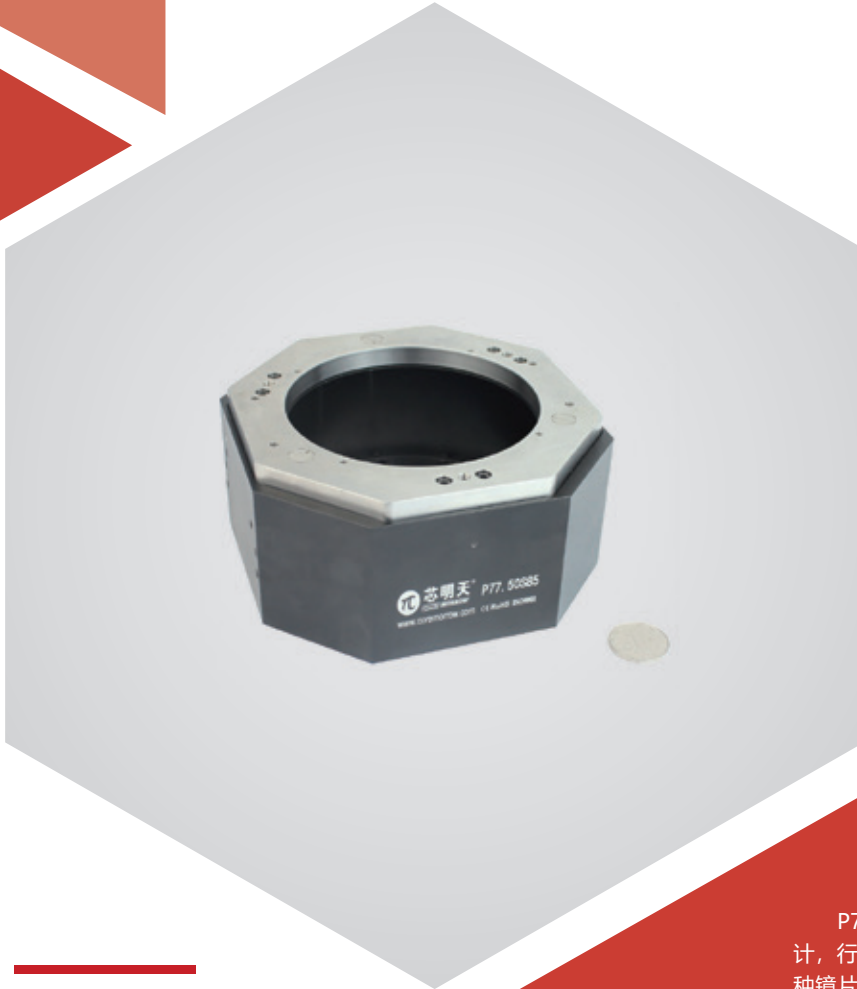


Z 向运动 | P77.50S/K85

压电式移相器



产品介绍

P77.50S/K85 压电移相器是专为光学检测移相应用而设计，行程范围可达 50 μ m，负载能力可达 3kg，非常适于各种镜片、镜头的光学检测设备。可依据客户的设备应用要求量身定制。

产品特点 >>

- 一维 Z 向运动
- 行程 50 μ m
- 承载能力高达 3kg
- 通孔直径： Φ 85mm
- 可定制

应用 >>

- 光学捕获
- 表面检测
- 精密定位
- 显微成像
- 移相器
- 移相 / 干涉 / 计量



哈尔滨芯明天科技有限公司

电话：0451-86268790
传真：0451-86267847

邮箱：info@coremorrow.com
网址：www.coremorrow.com

总部地址：哈尔滨市南岗区学府路 191 号创业孵化产业园 12 栋
上海办事处地址：上海市浦东新区盛夏路 608 号 2 号楼 108 室

技术参数 >>

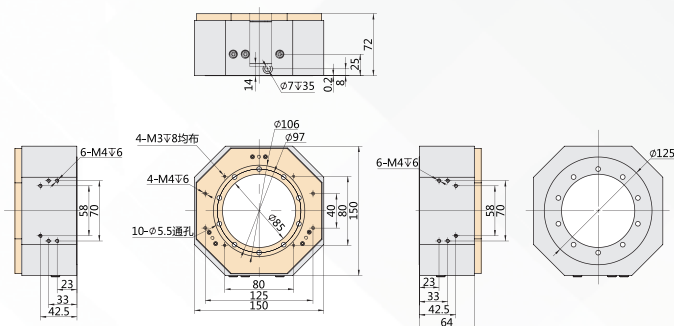
型号	P77.50S85	P77.50K85	单位
运动自由度	Z	Z	
标称行程范围 (0~120V)	40	40	$\mu\text{m}\pm 10\%$
行程范围 (0~150V)	50	50	$\mu\text{m}\pm 10\%$
传感器类型	SGS	-	
通孔尺寸	$\Phi 85$	$\Phi 85$	mm
尺寸	150×150×72	150×150×72	mm
分辨率	1.5	0.4	nm
俯仰 / 偏航 / 滚动	-	-	μrad
推 / 拉力	-	-	N
空载谐振频率	1100	1100	Hz $\pm 20\%$
空载阶跃时间	15@10 μm	15@10 μm	ms $\pm 20\%$
承载能力	正立 3	正立 3	kg
静电容量	7.2	7.2	$\mu\text{F}\pm 20\%$
工作温度范围 ^[1]	-20~80	-20~80	°C
材质	钢、铝	钢、铝	
重量	2100	2100	g $\pm 5\%$
出线长 ^[2]	1.5	1.5	m $\pm 10\text{mm}$
电压连接器 ^[2]	LEMO	LEMO	

注：以上参数是采用 E00/E01 系列压电控制器测得。最大驱动电压可在 -20V~150V；对于高可靠的长期使用，建议驱动电压在 0~120V。除特别说明外，以上参数均于室温约 25°C 下测得。

[1] 可定制低温及高真空版本。

[2] 线长及连接器可定制。

注：以上所提参数与测试环境、测试设备有关。运动台面平行度约 20 μm ，粗糙度约 1.6 至 3.2，特殊要求请在购买前与销售工程师确认。

尺寸图 >>

推荐控制器 >>


E53
 小体积，60mA
 RS-232/RS-422/USB 通信
 软件可二次开发



E70
 小体积，平均电流 70mA/ 通道
 RS-232/RS-422/USB 通信
 软件可二次开发



哈尔滨芯明天科技有限公司

电话：0451-86268790

邮箱：info@coremorrow.com

总部地址：哈尔滨市南岗区学府路 191 号创业孵化产业园 12 栋

传真：0451-86267847

网址：www.coremorrow.com

上海办事处地址：上海市浦东新区盛夏路 608 号 2 号楼 108 室