

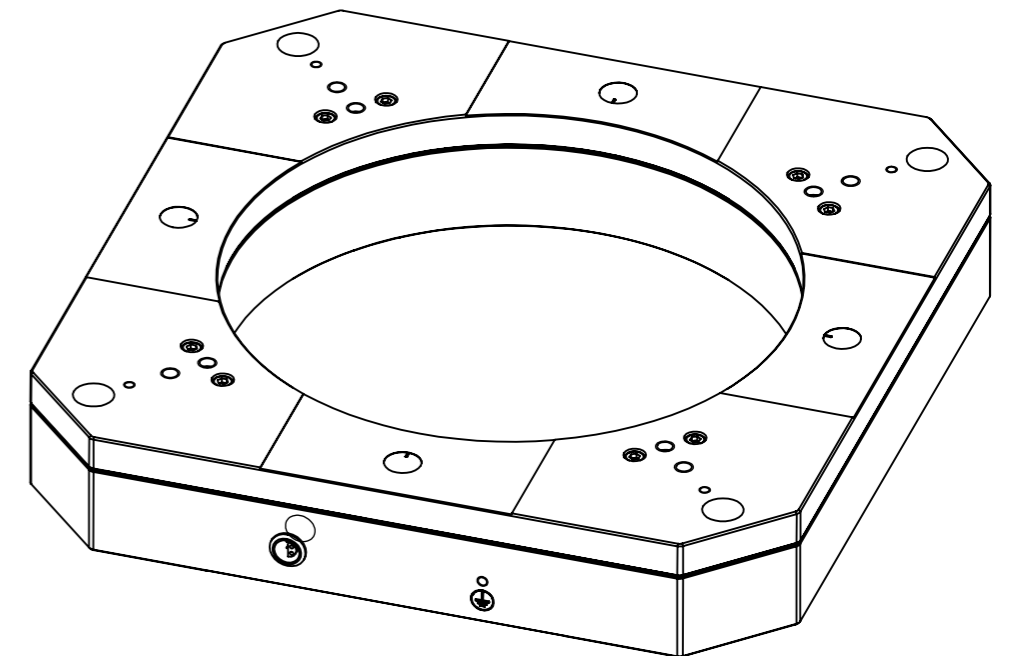
4 -  $\varnothing 6.5$  通孔  
 $\square \varnothing 11 \nabla 30$

4-M5  $\nabla 7$   
 负载安装孔

$\varnothing 202$

$\varnothing 155$

4-C25



名称	压电扫描台	日期	21.05.19
型号	P77		
版本	XX		