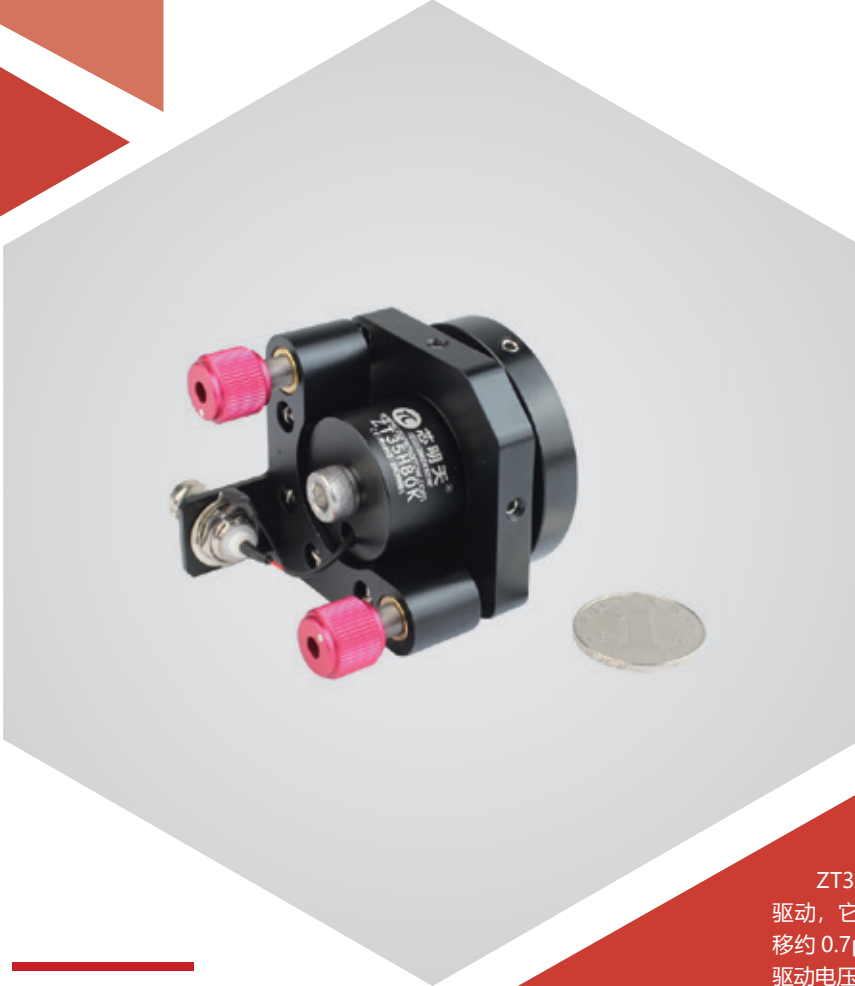


$\theta_x\theta_y$ 及 Z 向运动 | ZT35H80K

压电移相器



产品介绍

ZT35H80K 系列压电陶瓷移相器的内部是由压电陶瓷管驱动，它由直流电压信号来控制，在 150V 电压下产生的位移约 $0.7\mu\text{m}$ ，可用于快速步进移相应用。压电陶瓷移相器的驱动电压上限为 800V，在此电压下，产生的位移约 $3.73\mu\text{m}$ 。

该压电移相器是专为像移应用而设计，可通过电压控制进行超快速 (μs 级) 步进调节，同时，可通过手动调节 θ_x 、 θ_y 两轴的偏转角度，角度调节范围可达 $\pm 4^\circ$ 。将镜片调节与像移步进相结合，使其更方便于像移、干涉测量等应用。

产品特点 >>

- 150V 电压驱动下，移相行程约 $0.7\mu\text{m}$
- 驱动电压上限为 800V
- 移相行程上限可达 $3.73\mu\text{m}$
- 可手动调节 θ_x 、 θ_y 两轴偏转角度
- 单轴调节角度范围为 $0\sim\pm 4^\circ$ / 轴
- 标准可带载镜片直径为 35mm，可定制

应用 >>

- 干涉测量
- 快速纳米级步进
- 光路调节
- 激光扫描与光束偏转
- 光束稳定
- 计量
- 移相



哈尔滨芯明天科技有限公司

电话: 0451-86268790

邮箱: info@coremorrow.com

总部地址: 哈尔滨市南岗区学府路 191 号创业孵化产业园 12 栋

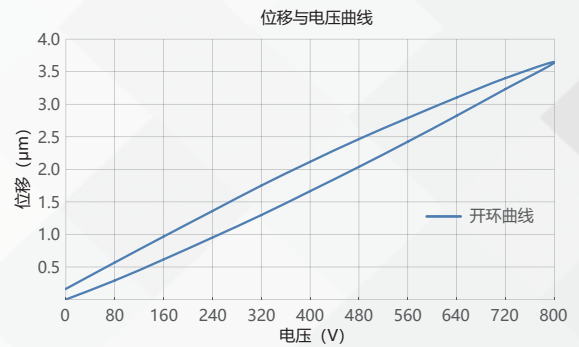
传真: 0451-86267847

网址: www.coremorrow.com

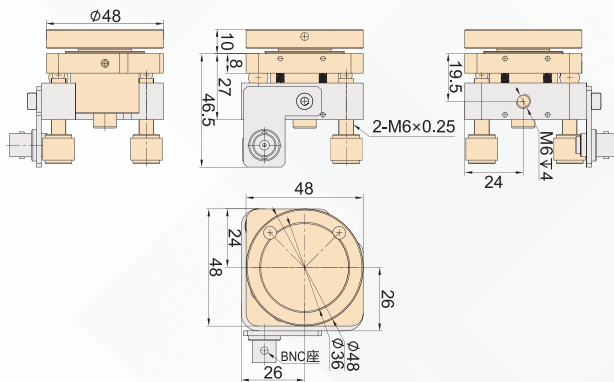
上海办事处地址: 上海市浦东新区盛夏路 608 号 2 号楼 108 室

技术参数 >>

型号		ZT35H80K	单位
运动自由度	压电驱动	X	
	手调	$\theta_x \theta_y$	
压电直线行程		0.7@150V	$\mu\text{m} \pm 20\%$
		3.73@800V	
手调 $\theta_x \theta_y$ 偏转角度		± 4	$^\circ / \text{轴}$
空载谐振频率		47.8	$\text{kHz} \pm 20\%$
静电容量		48	$\text{nF} \pm 20\%$
标准可安装镜片直径		$\Phi 35$ (或 1 英寸, 可定制)	mm
最大驱动电压		0~800	V
重量		175	$\text{g} \pm 5\%$

特性曲线 >>


免责声明：该数据曲线为典型数据曲线，仅供参考。不同批次的产品，性能数据会不同。

尺寸图 >>

推荐控制器 >>


E01.D1
 LCD, 薄膜按键, 可达 625mA
 RS-232/RS-422/USB 通信
 软件可二次开发



E53
 小体积, 60mA
 RS-232/RS-422/USB 通信
 软件可二次开发



哈尔滨芯明天科技有限公司

电话: 0451-86268790

传真: 0451-86267847

邮箱: info@coremorrow.com

网址: www.coremorrow.com

总部地址: 哈尔滨市南岗区学府路 191 号创业孵化产业园 12 栋

上海办事处地址: 上海市浦东新区盛夏路 608 号 2 号楼 108 室