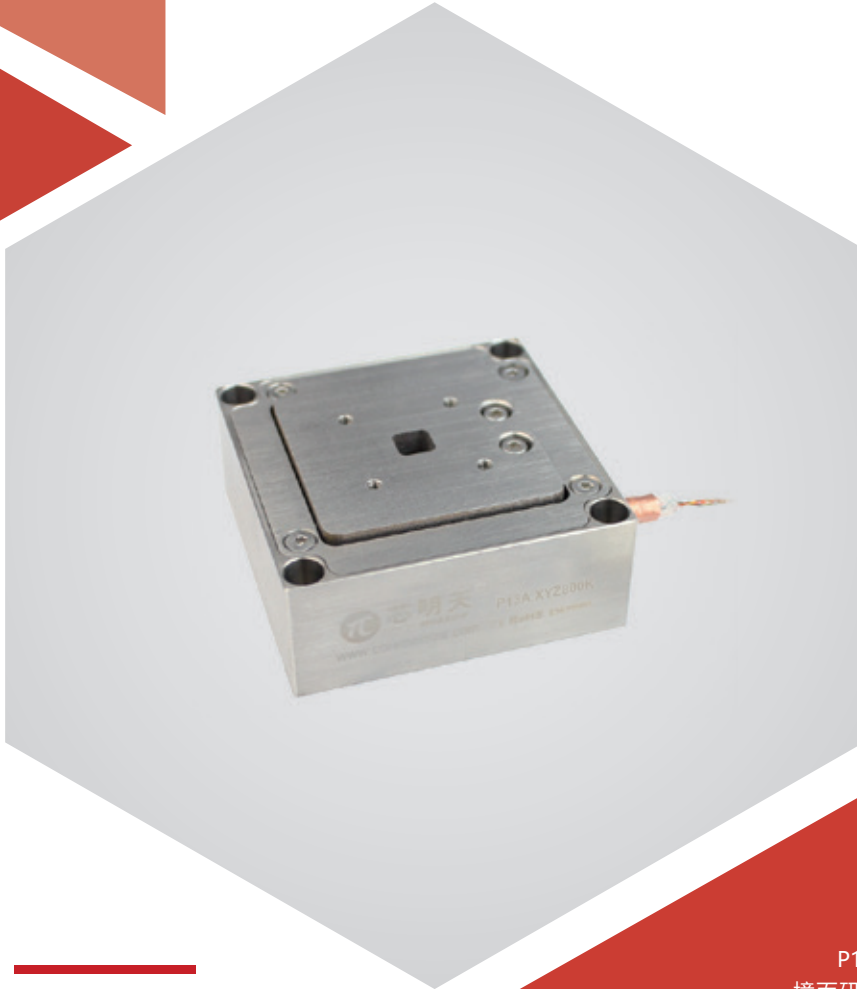


# XYZ 向运动 | P13A.XYZ80K

## 压电纳米定位台



### 产品介绍

P13A 系列压电纳米定位台是专为极低温、强磁场环境而研发设计，采用低温压电驱动，外壳采用轻型材料。P13A.XYZ80K 为 XYZ 三维扫描运动，它的体积小，尺寸仅 46×46×18.7mm，中心具有 5×5mm 通孔。所有组件均采用低温强磁兼容版本，以保证其在低温强磁下的性能。

#### 产品特点 >>

- X、Y、Z 向运动
- 耐低温可达 4K
- 4K 温度下位移达 25μm@150V
- 开环驱动，快速响应
- 耐强磁

#### 应用 >>

- 显微成像
- 干涉 / 计量
- 表面检测
- 微操作
- 精密定位
- 光学



哈尔滨芯明天科技有限公司

电话：0451-86268790  
传真：0451-86267847

邮箱：info@coremorrow.com  
网址：www.coremorrow.com

总部地址：哈尔滨市南岗区学府路 191 号创业孵化产业园 12 栋  
上海办事处地址：上海市浦东新区盛夏路 608 号 2 号楼 108 室

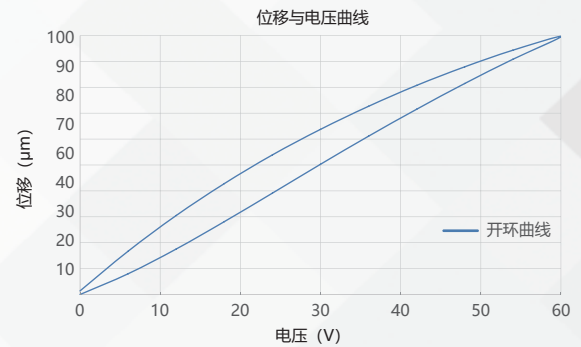
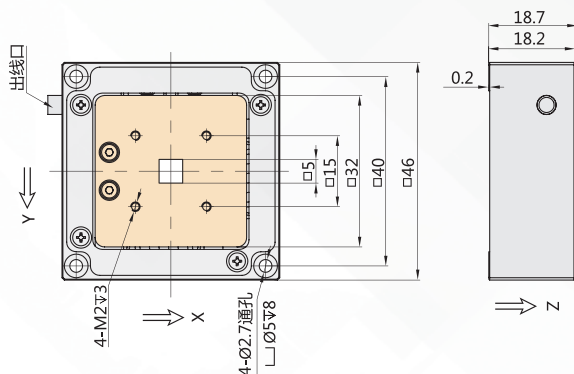
**技术参数 >>**

型号	P13A.XYZ80K		单位
使用温度	常温	4K	
运动自由度	X Y Z	X Y Z	
标称行程范围	80 (0~60V)	25 (0~150V)	$\mu\text{m}\pm 20\%$
开环分辨率	1	0.3	nm
空载谐振频率	350	350	Hz $\pm 20\%$
静电容量	XY5.5、Z11	XY0.75、Z1.5	$\mu\text{F}\pm 20\%$
主体材料	不锈钢	钛	
线缆	常温线	磷铜双绞线	
工作环境	-20~80	低温 4K 强磁场 30T, 超高真空 2E-11mbar	
承载	100	100	g
外形尺寸 (长 × 宽 × 高)	46×46×18.7	46×46×18.7	mm
重量	168	168	g $\pm 5\%$
出线长 <sup>[1]</sup>	1.5	1.5	m $\pm 10\text{mm}$
电压连接器 <sup>[1]</sup>	裸线	裸线	

注：以上参数是采用 E00/E01 系列压电控制器测得。最大驱动电压可在 -20V~150V；对于高可靠的长期使用，建议驱动电压在 0~120V。除特别说明外，以上参数均于室温约 25℃下测得。

[1] 线长及连接器可定制。

注：以上所提参数与测试环境、测试设备有关。运动台面平行度约 20 $\mu\text{m}$ ，粗糙度约 1.6 至 3.2，特殊要求请在购买前与销售工程师确认。

**特性曲线 >>**

**尺寸图 >>**

**推荐控制器 >>**


**E01.C3**  
 LCD，薄膜按键，可达 1A  
 RS-232/RS-422/USB 通信  
 软件可二次开发



**E70**  
 小体积，平均电流 70mA/通道  
 RS-232/RS-422/USB 通信  
 软件可二次开发



哈尔滨芯明天科技有限公司

电话：0451-86268790

传真：0451-86267847

邮箱：info@coremorrow.com

网址：www.coremorrow.com

总部地址：哈尔滨市南岗区学府路 191 号创业孵化产业园 12 栋

上海办事处地址：上海市浦东新区盛夏路 608 号 2 号楼 108 室